




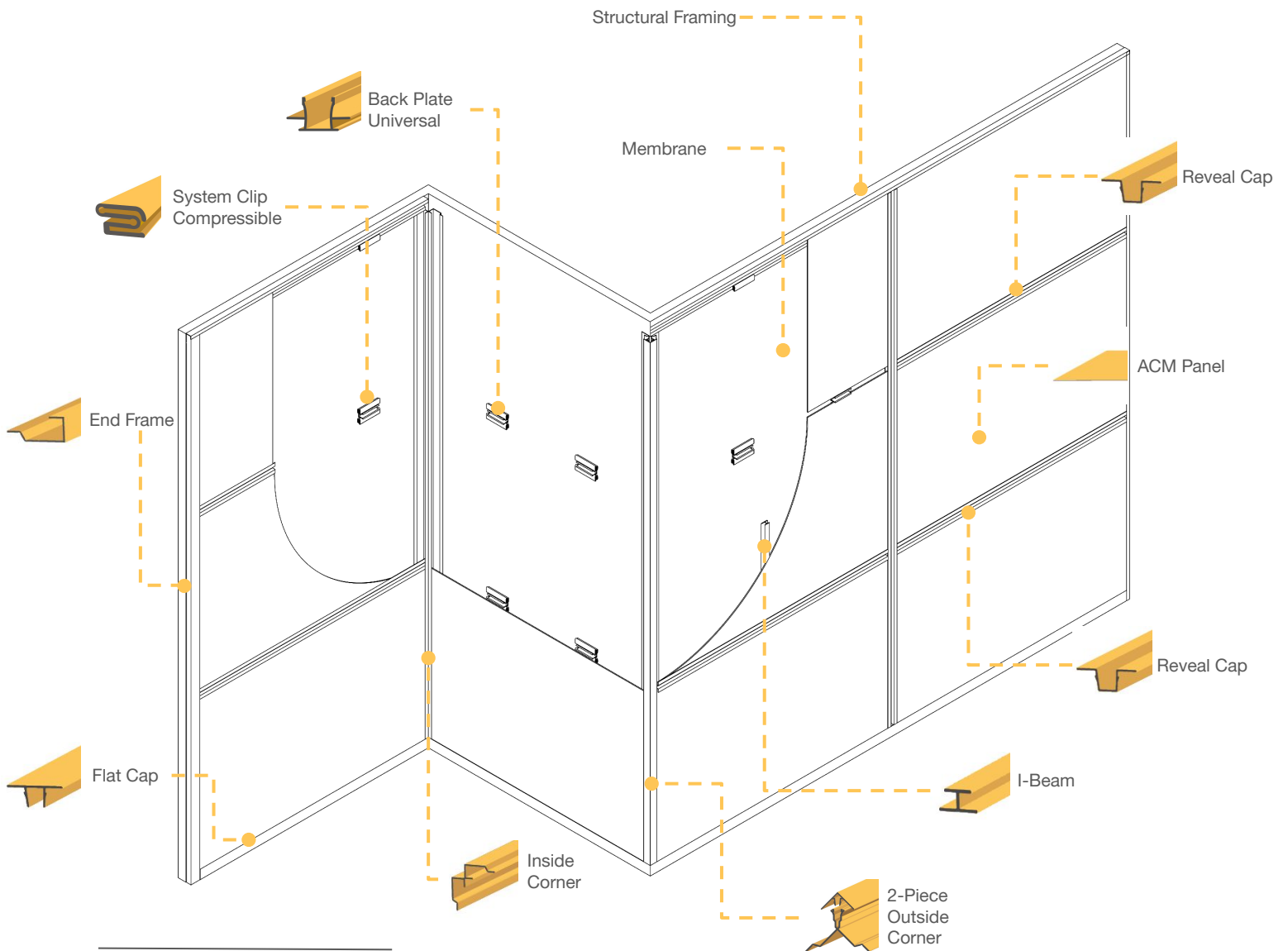
**panel**<sup>®</sup>  
system

**Guía de  
instalación**

 **AL13** architectural  
systems



# AL13 Panel System



Los perfiles back plates y varios perfiles cap usan un ajuste de interferencia y requieren un impacto para adherir a los dos componentes. Asegúrese de que el sustrato sea lo suficientemente sólido como para resistir este impacto

# 01

---

## Pautas de instalación 1

### **IMPORTANTE: el incumplimiento de las pautas en este documento anulará la garantía de AL13®**

Lea y comprenda esta guía. Cualquier pregunta o inconsistencia debe dirigirse a [info@al13.com](mailto:info@al13.com).

Las pautas pueden variar según los detalles y condiciones del proyecto. Póngase en contacto con AL13® con preguntas sobre la varianza de esta guía. Se requieren habilidades de carpintería estándar para resultados óptimos.

Se deben seguir buenas prácticas de salud y seguridad al instalar el sistema de panel AL13®. Consulte las hojas de datos de seguridad de materiales del AL13® para obtener más información.

---

### Pasos clave para una instalación exitosa

- 01 Comprenda los diversos elementos del sistema
- 02 Planifique la instalación, el horario de trabajo, el diseño y el uso del material
- 03 Asegúrese de que todos los trabajadores hayan leído las pautas de instalación
- 04 Realice el trabajo en la secuencia establecida en las pautas de instalación
- 05 Utilice ropa de protección: guantes, protección de oídos, botas de punta de acero, gafas de seguridad y casco duro
- 06 Proteja el producto almacenando el material en un ambiente seco y limpio
- 07 Asegúrese de un ajuste adecuado del sistema
- 08 Al finalizar la instalación, retire la película protectora y limpie cualquier escombros en la pared

---

### Preinstalación: recepción de materiales

Cuando los materiales lleguen al sitio, asegúrese de que todos los paneles, extrusiones y otros componentes del empaque estén en buenas condiciones, sin defectos y verifique que los materiales coincidan con los dibujos del pedido/taller.

- > Los problemas de envío o empaque deben tenerse en cuenta en la hoja de ruta y luego informarse al distribuidor
- > Si se dañan los productos, la parte receptora es responsable de llenar un reclamo de carga a la compañía de envío dentro de las 24 de haber recibido el producto.
- > Se deben informar los materiales defectuosos al distribuidor del que se envió el producto.

# 01

## Pautas de instalación 2

Legenda del producto: esta guía de instalación analiza varios componentes del sistema y utiliza bloques de referencia de componentes. Consulte la siguiente lista para verificar el componente correcto.

| Componente   | Tamaño/ pieza     | Material   |
|--|-------------------|--|
|  3mm ACM Panel              | Lámina de 4' x 8' | AAMA2605<br>recubierto con PER<br>Core o FR Core   |
|  4mm ACM Panel              | Lámina de 4' x 8' | AAMA2605<br>recubierto con PER<br>Core o FR Core   |
|  End Frame                  | Longitud 8'       | AAMA 2605<br>recubierto con<br>extrusión de aluminio   |
|  Inside Corner            | Longitud 8'       | AAMA 2605<br>recubierto con<br>extrusión de aluminio   |
|  Outside Corner           | Longitud 8'       | AAMA 2605<br>recubierto con<br>extrusión de aluminio   |
|  Flat Cap: Perimeter      | Longitud 8'       | AAMA 2605<br>recubierto con<br>extrusión de aluminio   |
|  Flat Cap                 | Longitud 8'       | AAMA 2605<br>recubierto con<br>extrusión de aluminio   |
|  Reveal Cap: Perimeter    | Longitud 8'       | AAMA 2605<br>recubierto con<br>extrusión de aluminio   |
|  Reveal Cap               | Longitud 8'       | AAMA 2605<br>recubierto con<br>extrusión de aluminio   |
|  Two Piece Outside Corner | Longitud 8'       | <i>Outside Corner Cap:</i><br>AAMA 2605<br>recubierto con<br>extrusión de aluminio<br><br><i>Backplate:</i><br>Recubierto con<br>PVDF con extrusión<br>de aluminio |


# 01

## Pautas de instalación 3

| Componente  | Tamaño/ pieza                       | Material   |
|---|-------------------------------------|--|
|  Back Plate: Universal     | Longitud 8'                         | Extrusión de aluminio recubierto de polvo negro  |
|  I-Beam                    | Longitud 8'                         | Extrusión de aluminio  |
|  System Clip: Compressible | Empaque de 100                      | Poliamida rellena de vidrio  |
|  Wood Fastener           | 500/paquete 1-1/2 pulgadas de largo | Substrato de madera: #12-14 x 1 1/2 "mini sujetadores punta broca con arandelas EPDM y recubrimiento resistente a la corrosión |
|  Concrete Fastener       | 100/paquete 1-1/4 pulgadas de largo | Paredes de concreto: #11 x 1 1/4 "Anclaje de tornillo de concreto con recubrimiento resistente a la corrosión                  |
|  Metal Fastener          | 500/empaque 3/4 pulgadas largo      | Sustrato de acero: #10-16 x 3/4 " Tornillos autorroscante, autoperforantes con recubrimiento resistente a la corrosión         |
|  Adhesive Tape           | Rollo de 108'                       | Cinta adhesiva acrílica de doble cara AL13   |

# 01

## Pautas de instalación 4

| Componentes del kit de instalación  | Tamaño/<br>pieza     | Material   |
|---|----------------------|--|
|  80T<br>Cuchilla de sierra<br>no ferrosa | 10" - cada una       | Punta de carburo /<br>acero de alta<br>velocidad |
|  60T<br>Cuchilla de sierra<br>no ferrosa | 6-1/4" - cada<br>una | Punta de carburo /<br>acero de alta<br>velocidad |
|  Guantes                                | Par                  | Goma / lycra                                     |
|  SLED: Flat                            | Cada una             | Plástico y goma                                  |
|  SLED: Reveal                          | Cada una             | Plástico y goma                                  |
|  SLED: Corner                          | Cada una             | Plástico y goma                                  |
|  Ventosa                               | Cada una             | Recubrimiento de<br>aluminio                     |

# 01



## Pautas de instalación 5

### Inventario

Una vez que se verifica el material se encuentra en buenas condiciones, tome el inventario de unidades de acuerdo con el formulario del empaque. Asegúrese de que todos los materiales - placa, extrusión, sujetadores y cinta adhesiva- estén presentes.

*El distribuidor debe ser notificado de inmediato si el pedido tiene algún componente faltante o incompleto. De lo contrario, puede anular el reemplazo.*

### Manejo de materiales

El sistema de paneles AL13® ACM se envían en paletas en cincuenta (50) láminas o menos. Las láminas están aseguradas en su lugar con flejes de metal y cubiertas con una envoltura protectora. Las láminas deben mantenerse en su empaque original o similar y moverse mediante un montacargas o carreta hidráulica.

Una vez que se desembala una paleta y se cortan los flejes de metal, los paneles se pueden mover individualmente. Asegúrese de usar guantes de trabajo limpios para protegerse de los bordes afilados y mantener los paneles limpios. Los paneles deben levantarse primero verticalmente lejos de la paleta, luego moverse- NO ARRASTRE O DESLICE LAS PANELES.

Almacene todos los materiales en un ambiente limpio y seco, tanto antes como después de desempaquetar los materiales.

Use guantes al manejar materiales y utilice las ventosas cuando monte los paneles en la pared. Asegúrese de usar protección para los ojos y los oídos al cortar materiales. Siempre use equipo de protección personal apropiado.

### Herramientas

Nuestro sistema de paneles está diseñado para poder ser instalado con herramientas generales. A continuación, se recomienda la siguiente lista de herramientas:

- > Caballete/mesa de trabajo
- > Sierra circular, portátil con guía
- > Sierra de mesa
- > Impacto eléctrico inalámbrico con bits apropiados
- > Cuchillas de sierra AL13
- > Herramienta SLED AL13
- > Ventosas AL13
- > Sierra de corte vertical
- > File ( para afinado de las hojas de corte)
- > Nivel/ plomada
- > Línea con tiza
- > Taladro eléctrico inalámbrico
- > Juego de brocas de perforación

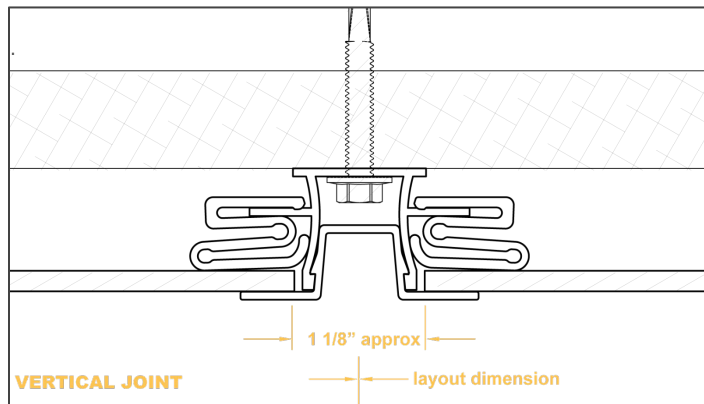
# 01



## Pautas de instalación 6

### Diseño del panel

Es importante comenzar a trabajar con una buena práctica de construcción y programar el trabajo con otras operaciones para evitar demoras. Una vez que comience la instalación, no debe retrasarse en ningún momento, ya que puede ocurrir daño al sistema, sustrato o ambos debido a la exposición a los elementos. Antes de que comience cualquier instalación, es imperativo planificar el diseño del sistema. Los planes/elevaciones arquitectónicas deben revisarse para determinar la "cuadrícula" apropiada para el sistema. En caso de que no haya planes disponibles, mida las áreas para desarrollar un patrón que maximice el tamaño del panel, la estética y minimice la fabricación.



El tamaño estándar del panel es de 4 pies x 8 pies (1220 mm x 2440 mm). No use estas dimensiones para determinar las líneas de diseño, se debe dejar un espacio adecuado entre los paneles para las extrusiones.

### Uso de material

Una vez que se haya determinado el diseño, verifique que haya una cantidad adecuada de materiales presentes para la aplicación en cuestión. Dado que los despegues y las cantidades de estimación se basan en el diseño del panel, cualquier instalación que varía del plan original puede afectar las cantidades y causar escasez de materiales. Asegúrese de verificar el plan de corte para determinar si esto dará como resultado más escasez. Al calcular el uso del material, tenga en cuenta que las extrusiones verticales- en la mayoría de los casos- se realizarán continuamente, mientras que los horizontales se meten y terminan debajo de las pestañas de las verticales.



# 01

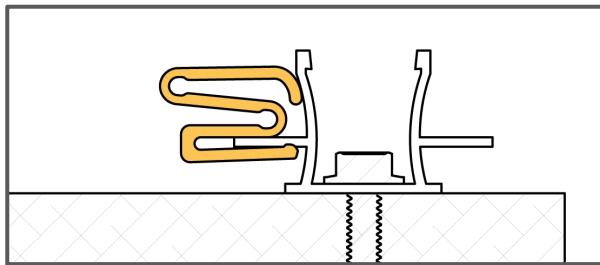


## Pautas de instalación 7

### Clip del sistema comprimible

El clip del sistema comprimible proporciona un ajuste perfecto entre los componentes del marco y el panel sin la necesidad de sujetadores, adhesivos sellador adicionales. Familiarícese con la instalación correcta del clip del sistema comprimible para lograr este ajuste perfecto.

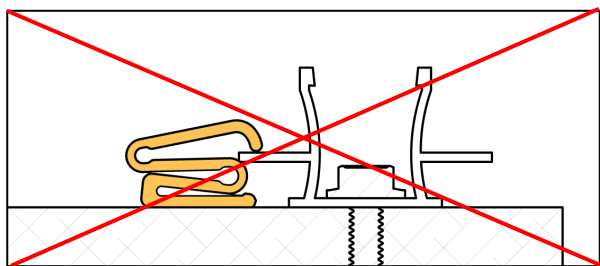
#### CORRECT



Instale el clip del sistema correctamente asegurando que el perfil Backplate se inserte en la ranura de unión como se muestra.

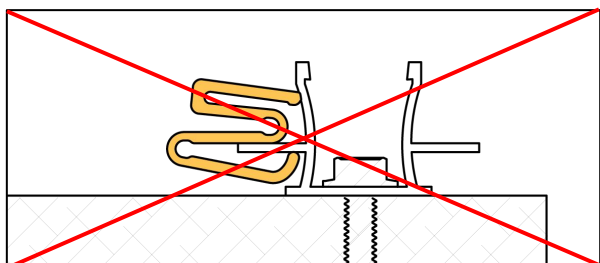
El clip del sistema comprimible debe deslizarse fácilmente y encajar en el Backplate cuando esté completamente insertado.

#### INCORRECT



Tenga en cuenta que el clip del sistema presiona contra los paneles, debido a eso la mayoría de su cuerpo necesita descansar hacia el panel.

Esta instalación incorrecta no proporcionará el ajuste correcto entre el marco y los paneles ACM.



Esta instalación incorrecta y al revés tampoco proporcionará el ajuste correcto entre el marco y los paneles ACM.

# 01

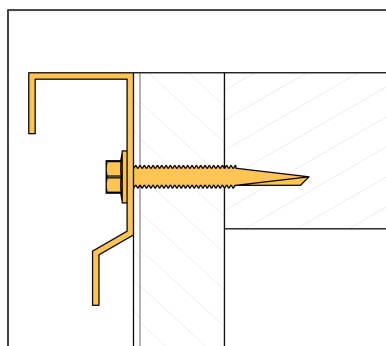
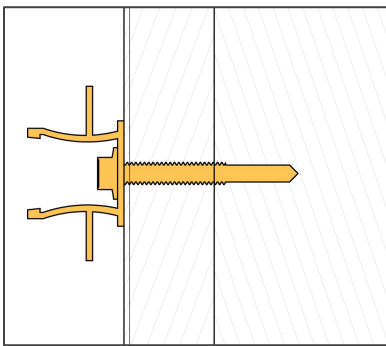


## Pautas de instalación 8

### Sustratos compatibles

#### Marco de madera con revestimiento OSB/madera contrachapada

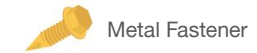
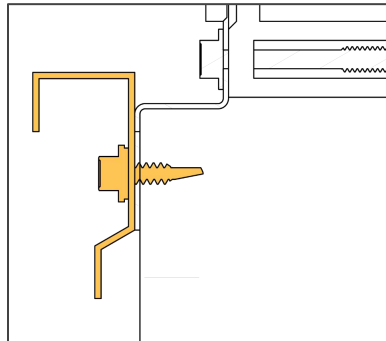
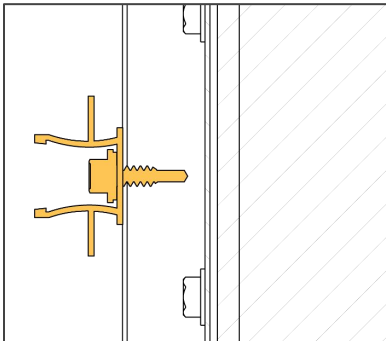
Para la instalación en sustratos de madera, madera contrachapada y OSB, se deben usar sujetadores para madera AL13®. Para el marco de madera con revestimiento, el AL13® se instala directamente sobre el revestimiento del edificio. Los sujetadores mecánicos se anclan en la construcción de revestimiento y pernos donde estén disponibles.



Wood Fastener

#### Instalación de la barra para enrasar/rieles

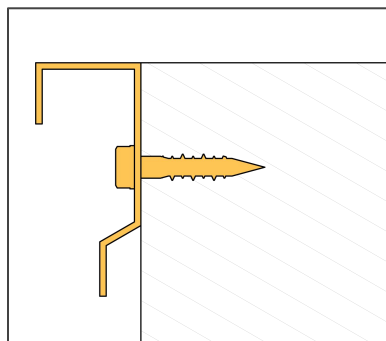
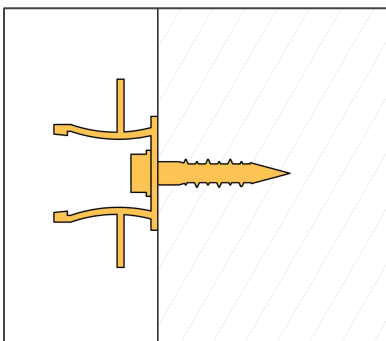
Para la instalación en viguetas o rieles, utilice tornillos para metal



Metal Fastener

#### Instalación de concreto

Para la instalación en concreto, utilice los tornillos/anclaje para concreto.



Concrete Fastener

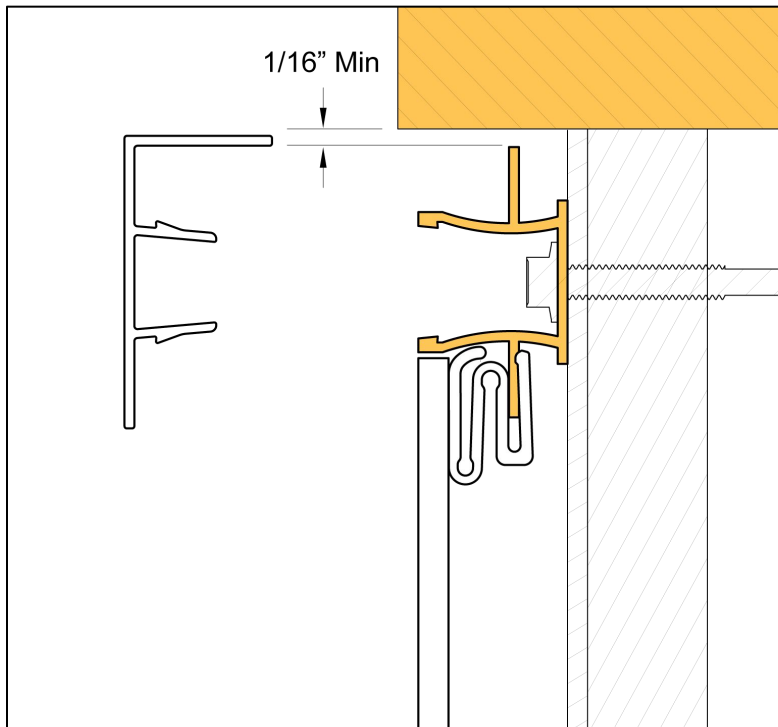
# 01



## Pautas de instalación 9

### Instalación cerca de ventanas, puertas y ampliaciones

Al instalar alrededor de un perímetro terminado con un Back Plate universal, deje un espacio mínimo de 1/16" desde el borde del perfil Back Plate hasta el borde del perímetro. Esto permite un espacio suficiente para que se instale un perfil top cap superior.



Deje un espacio mínimo de 1/16" entre el borde de un perímetro (por ejemplo, ventanas, puertas, ampliaciones) y un perfil Back Plate.

# 01

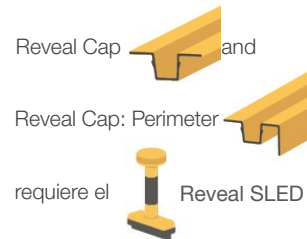
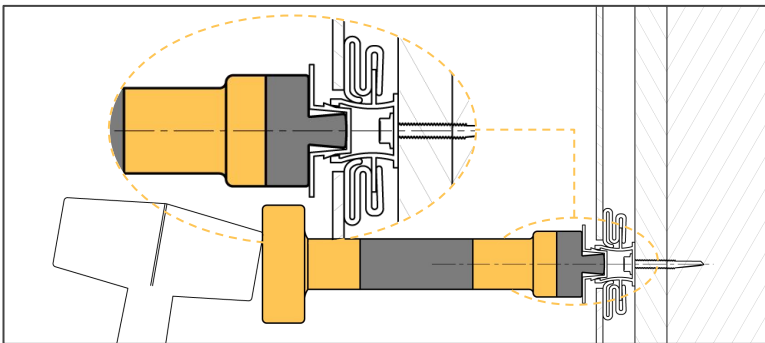
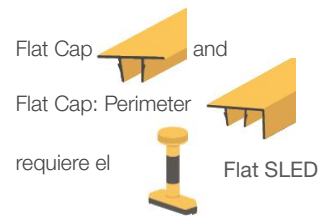
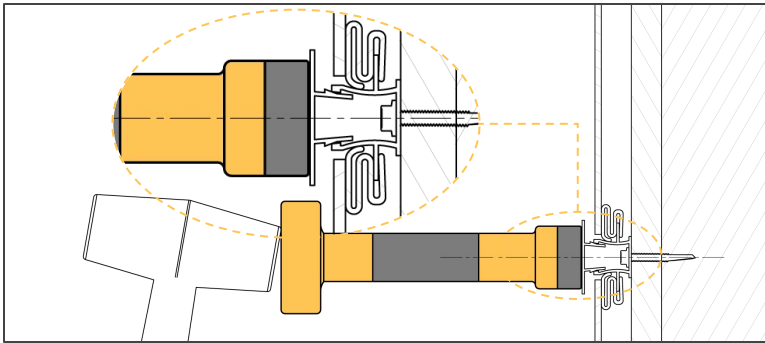


## Pautas de instalación 10

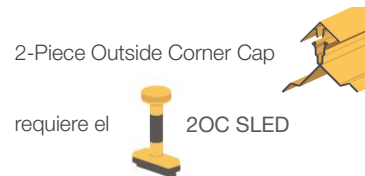
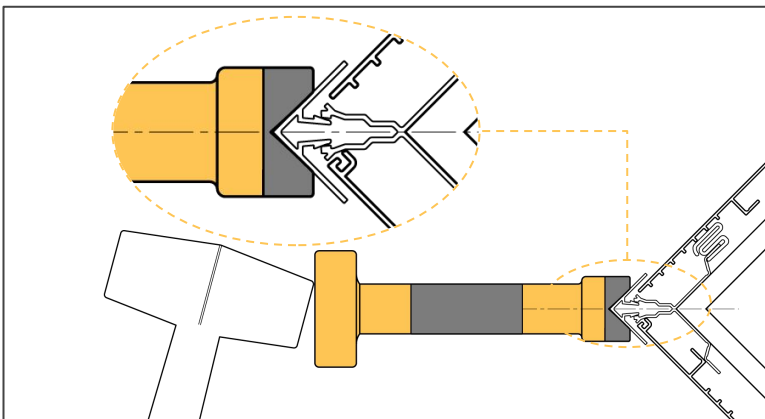
### Instalación de Top Caps

Los paneles están sujetos por las pestañas del marco en los perfiles tops caps alrededor de todo el perímetro. No se requieren sujetadores mecánicos tradicionales en el panel en sí.

Asegúrese de utilizar el dispositivo de bloqueo Snap- Lock Engagement device (SLED) correcto para el perfil cap apropiado. Use un mazo de goma junto con el SLED apropiado para instalar los perfiles top caps.



Una protuberancia en la parte inferior del SLED se adapta dentro del perfil para garantizar una instalación adecuada



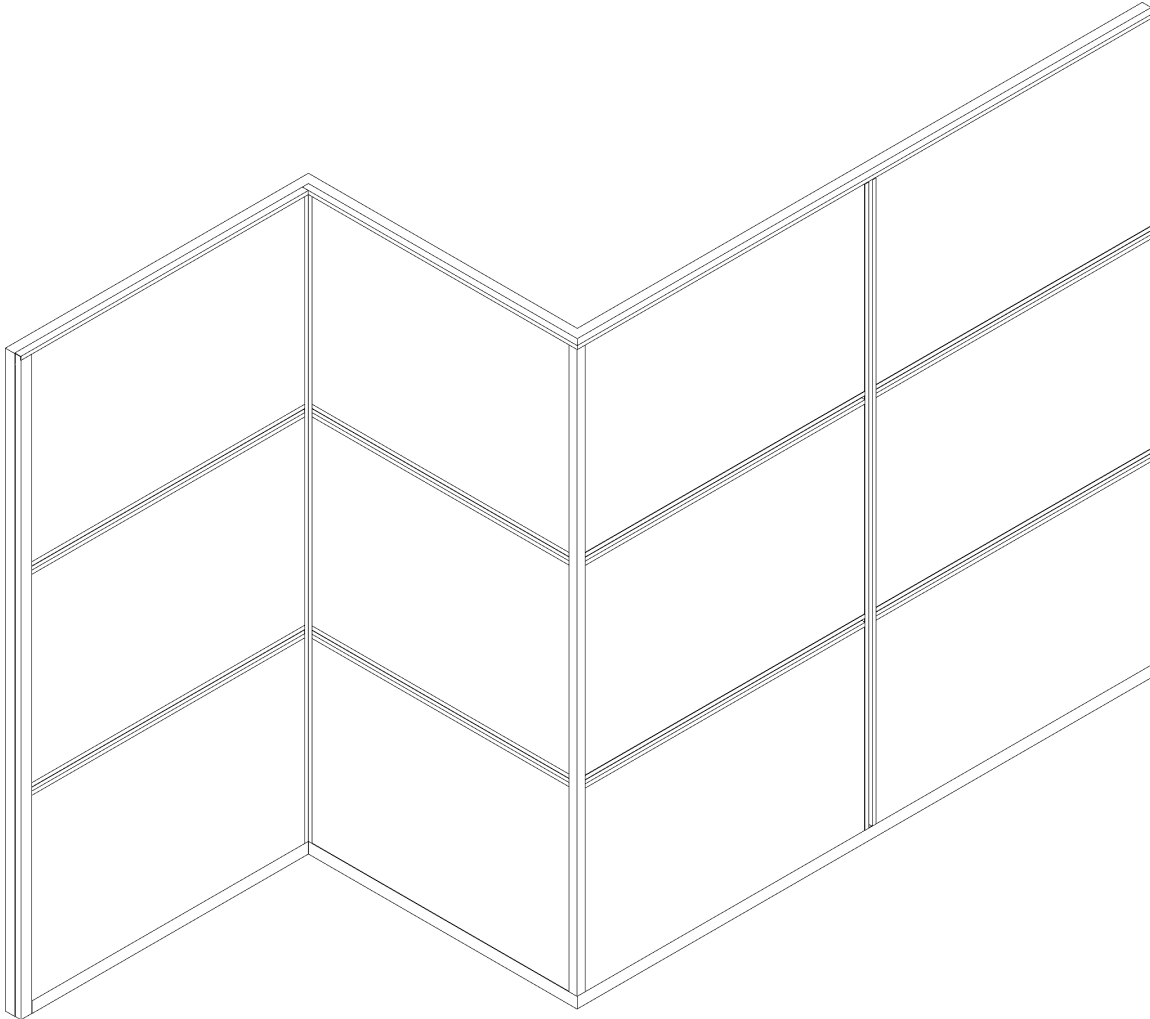
Un recorte en la parte inferior del SLED captura la geometría de la outside corner cap para garantizar la instalación adecuada.

# 02



## Instalación del panel 01

Pared de ejemplo



La primera parte de la guía de instalación describe una instalación básica en una pared plana como se ilustra arriba en su forma completa. Las secciones posteriores describirán detalles más complejos como esquinas interiores, esquinas exteriores, ventanas, puertas, voladizos y ampliaciones. (Asegúrese de haber leído primero la sección de instalación general).

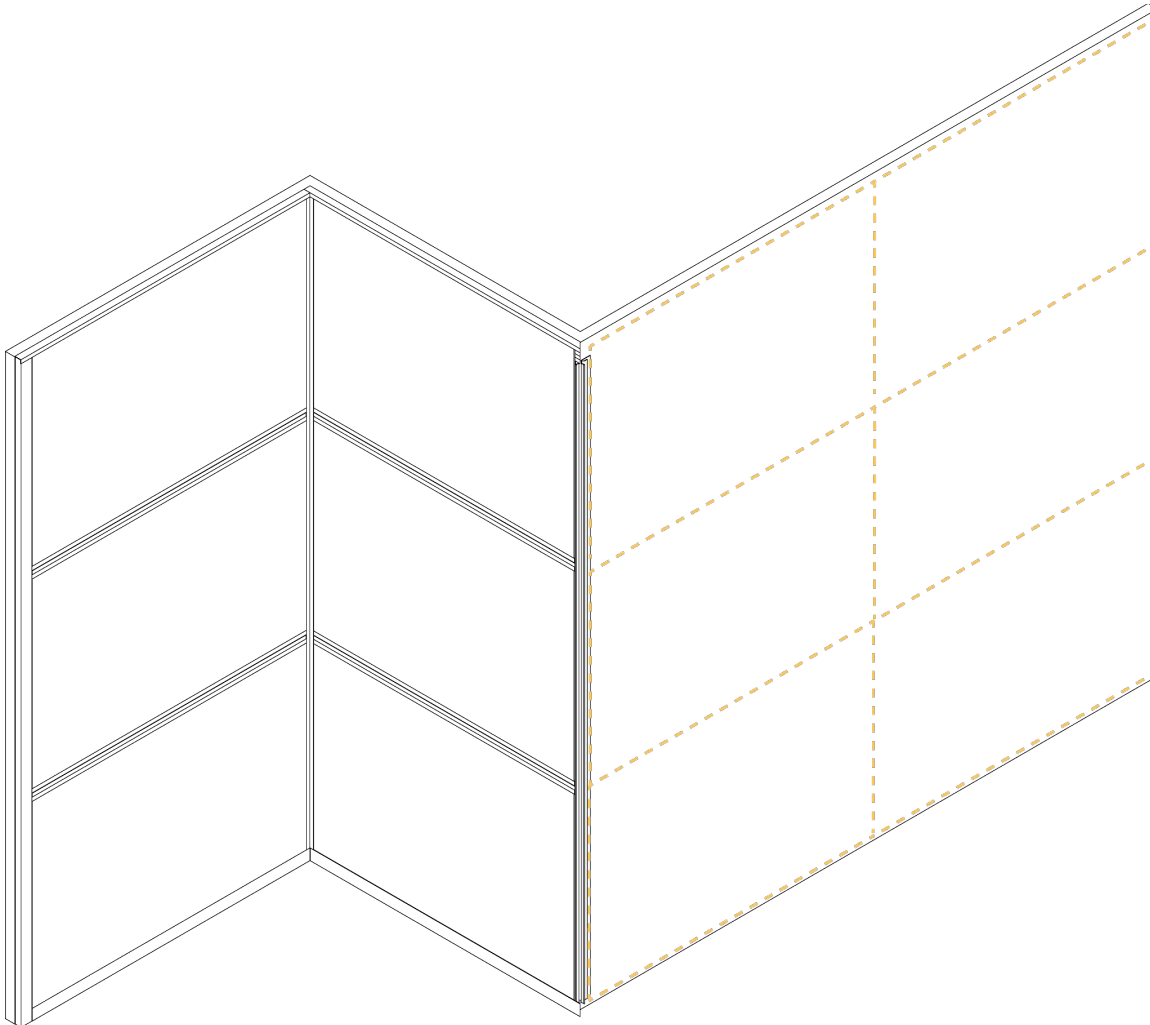
El revestimiento del edificio, que incluye una barrera meteorológica y todos los tapajuntas aplicables, debe completarse según el código de construcción local antes de que cualquier componente AL13® sea colocado o instalado.

# 02



## Instalación del panel 02

Diseño de la cuadrícula



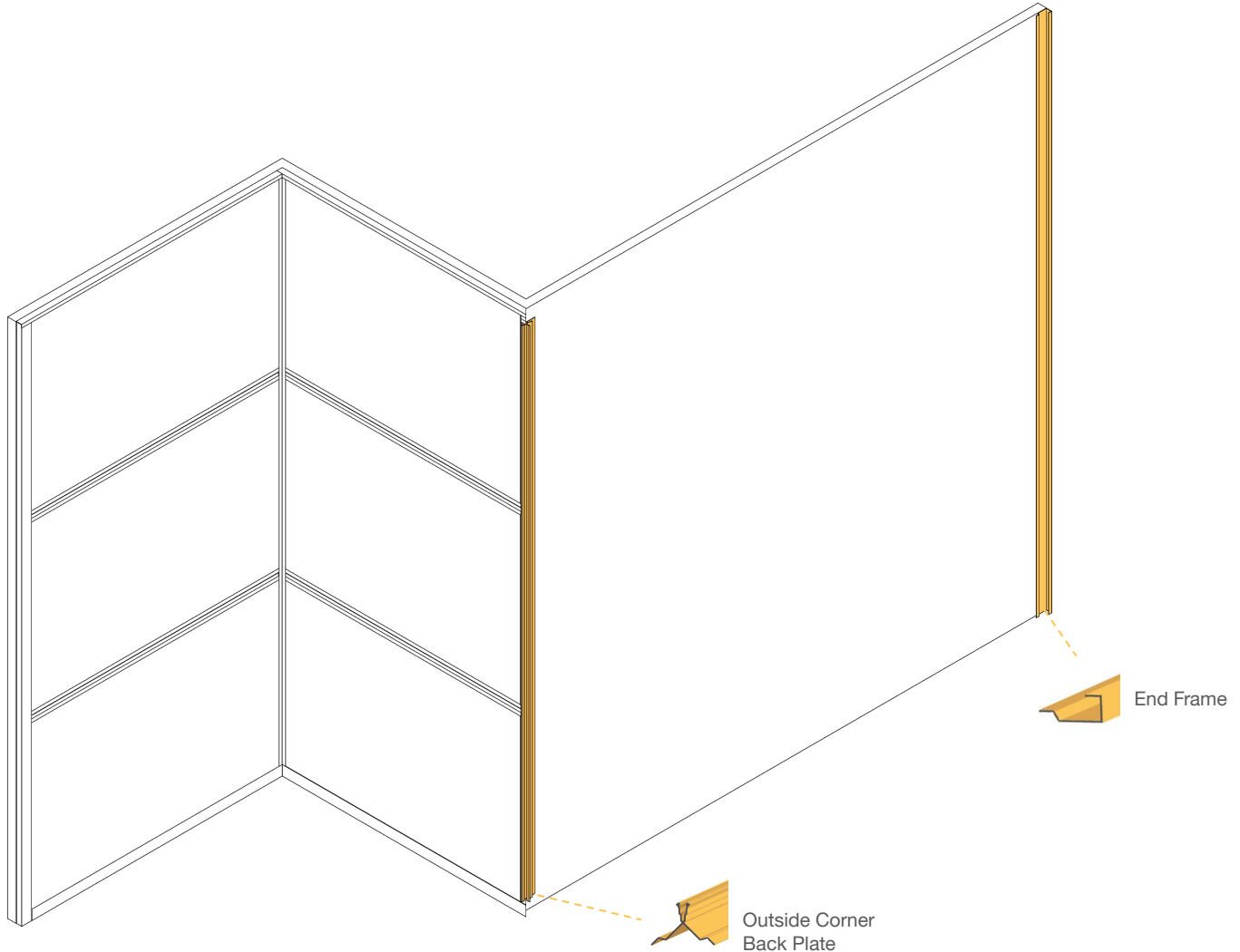
Usando el diseño elegido, determine el punto de referencia más adecuado- o el punto de partida- que se muestra aquí como la esquina inferior izquierda. Despliegue la cuadrícula del panel usando líneas de tiza (o similares) desde el punto de referencia, asegurando que todas las líneas sean plomadas o niveladas. Estas líneas son para indicar las ubicaciones de los componentes del marco extruido que asegurarán y enmarcarán el panel ACM.

# 02



## Instalación del panel 03

Sujete las extrusiones perimetrales verticales.



Mida y corte los End Frames verticales de acuerdo con las líneas de la cuadrícula. Si la parte superior del End Frame vertical se encuentra con otro End Frame horizontal a 90 grados, se realizará un corte de inglete de 45 grados en ambas partes para completar el ángulo. Esto eliminará la necesidad de muescas de extrusiones. Si la pared se va a terminar con medio perfil Back plate y un perfil cap perimetral, el corte de inglete de 45 grados no es necesario, ya que el cap horizontal se colocará detrás de los bordes verticales del marco.

Como preferencia se sujeta primero la parte superior de la extrusión (superior 3"), luego la parte inferior (inferior de 3"), seguido de todos los sujetadores intermedios. El espaciado típico de sujetadores en todas las extrusiones con el sistema de panel ACM de 4 mm no debe tener más de 24" con un mínimo de 2 sujetadores por extrusión. Se puede aumentar el espacio de sujetadores para agregar una capacidad adicional de extracción. Consulte la guía de especificaciones del sujetador para determinar el tipo de sujetador y el espacio.

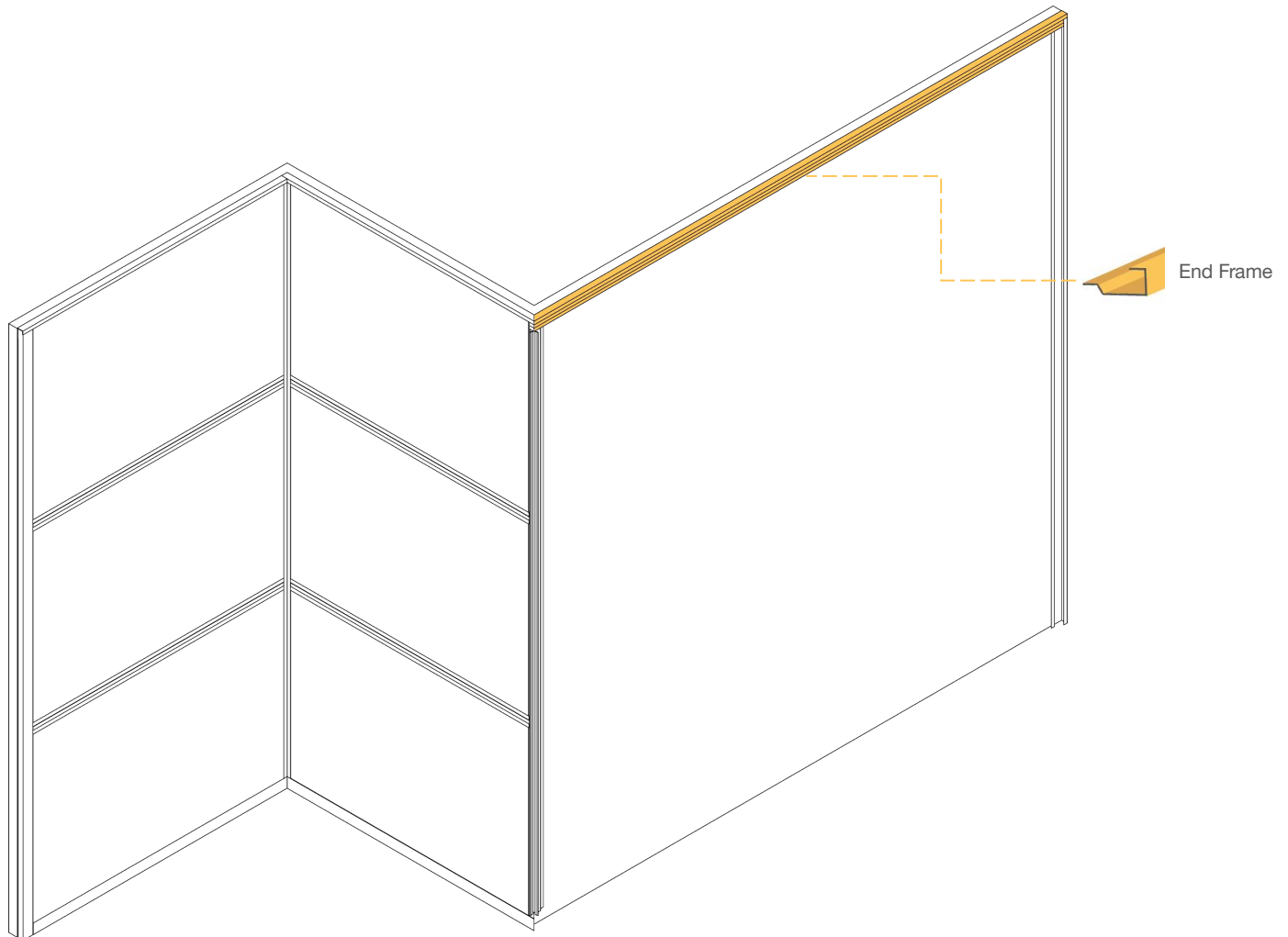
*Se puede usar un Outside Corner Frame, un Inside Corner Frame o un Frame Assembly perimetral en lugar del End Frame en esta situación. El End Frame se muestra aquí solo para mantener el alcance de esta guía relativamente simple.*

# 02



## Instalación del panel 04

Sujete la extrusión horizontal superior



El End Frame superior se mide y se corta a medida. Es posible que se requiera un corte doble inglete si los End Frames verticales se conectan a 45 grados (como se describe en el paso anterior).

Si una longitud de la extrusión del End Frame no es lo suficientemente largo como para abarcar la distancia requerida, es necesario usar una segunda pieza y unir ambas. Tenga cuidado de alinear las articulaciones para que estén al ras, utilice una cuña de ser necesario.



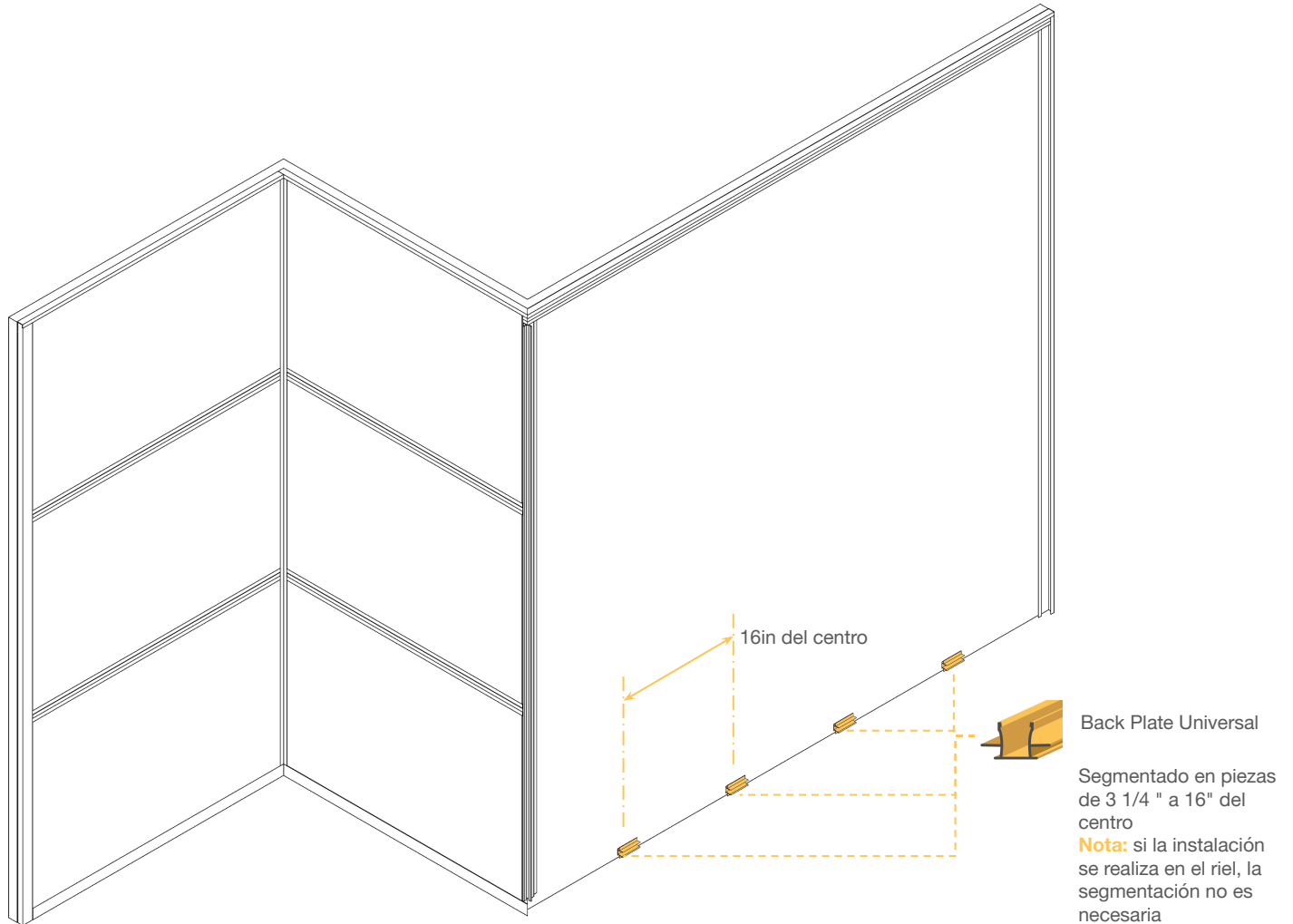
# 02

AL13 How-To



## Instalación del panel 05

Sujete los perfiles backplates de extrusión de referencia



El sistema de panel AL13® es un sistema impermeable que no requiere ser fijado.

La fila inferior comprende secciones de mitad de perfiles backplates segmentados, cortados a una longitud de 3 1/4 "e instalados cada 16". Esto asegura que, en cualquier corte horizontal dado, solo el 20 % del material está unido a la pared a una cavidad abierta del 80 %. Esto proporciona una ruptura capilar necesaria y cumple con los requisitos de impermeabilidad..

**Nota:** En algunas instalaciones, se puede requerir más de una longitud completa de un perfil top cap. En este caso, asegúrese de que la junta sea compatible con un perfil backplate.

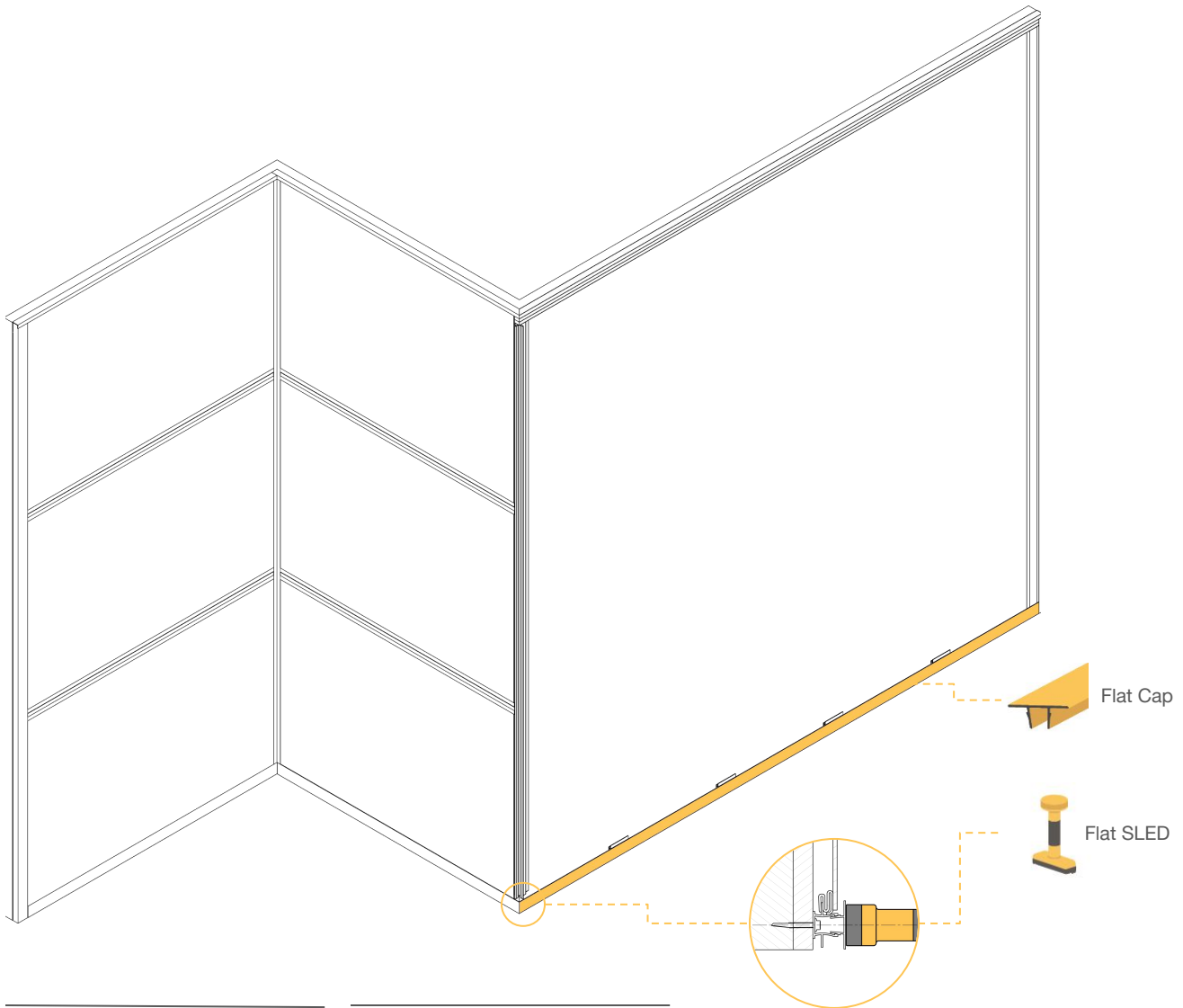
# 02

AL13 How-To



## Instalación del panel 06

Sujete las extrusiones de referencia



Mida y corte la parte horizontal inferior del perfil top cap. Un ajuste adecuado garantizará que cualquier extremo pueda unirse en los perfiles End Frames verticales, dejando un espacio mínimo de 1/8 "para permitir una contracción y expansión adecuadas de la extrusión.

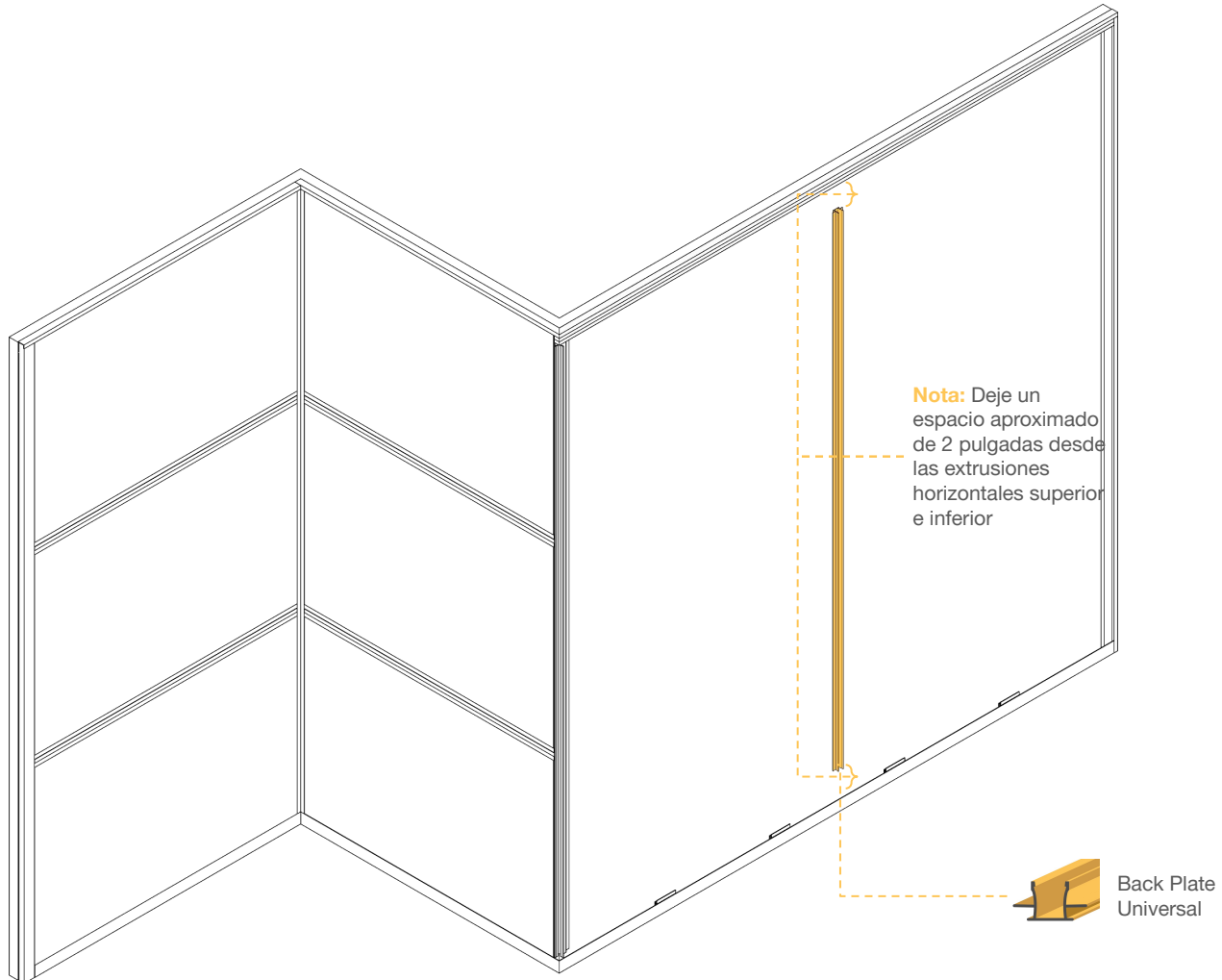
Adhiera el perfil top cap en los perfiles backplates segmentado utilizando un SLED AL13® con un mazo de goma. Es imperativo solo hacer contacto únicamente donde los back plates estén presentes para no dañar o deformar el perfil top cap

# 02



## Instalación del panel 07

Sujete el perfil backplate vertical



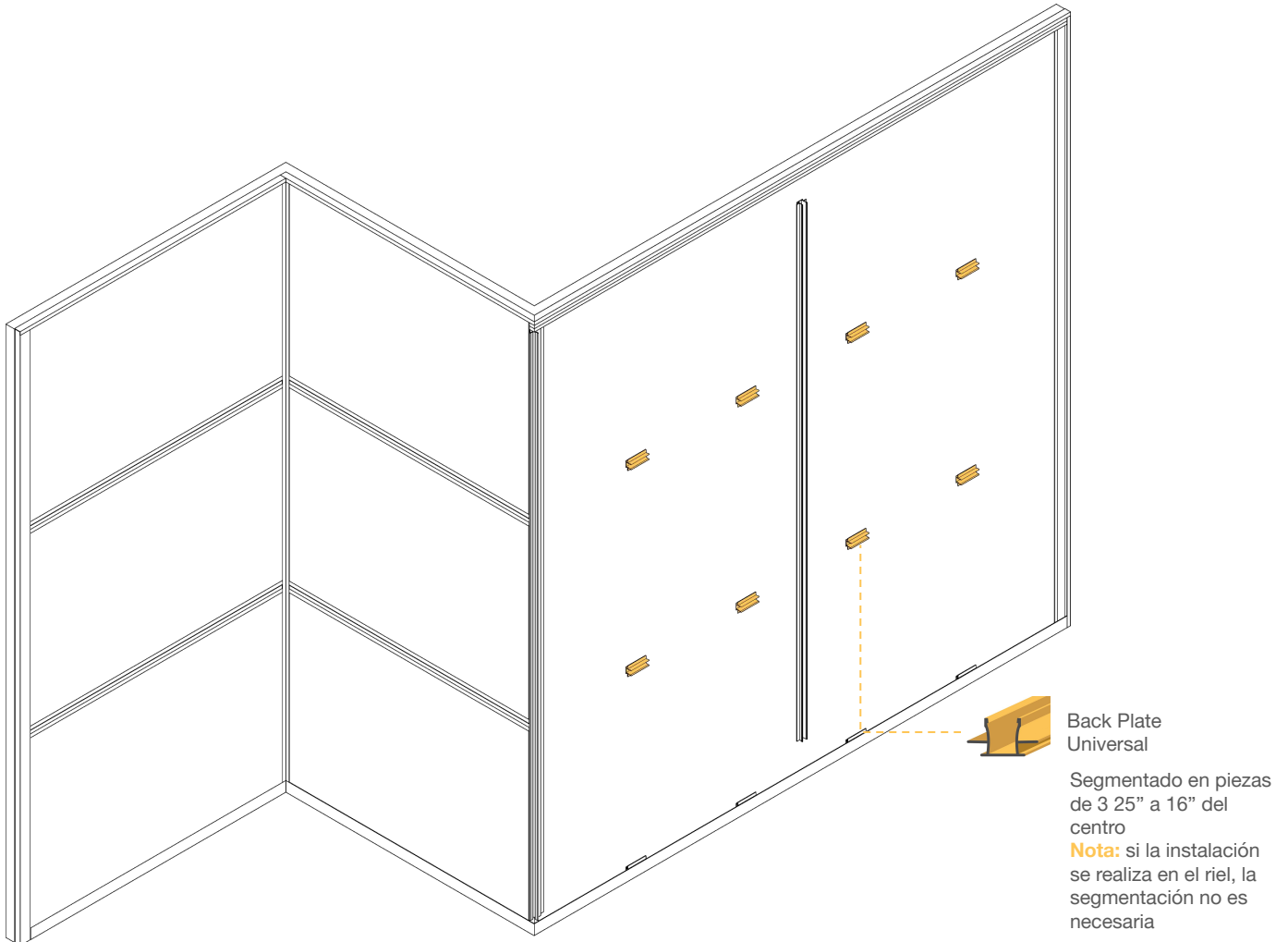
Mida y corte el perfil back plate vertical completo. Deje un espacio aproximado de 2 "desde extrusiones horizontales superiores e inferiores para permitir la instalación adecuada de del perfil top cap. Comience por sujetar la parte superior de la extrusión primero (superior 3"), seguido de la parte inferior (inferior 3"), y finalmente los sujetadores intermedios

# 02



## Instalación del panel 08

Sujete todos los segmentos horizontales del perfil back plates



Mida y corte los perfiles back plates en segmentos de 3 1/4" e instálelos cada 16" según el diseño. Si está sujetando a un mínimo de 1/2" de madera contra enchapada o revestida con OSB, no es necesario sujetar los segmentos a un perno. Se recomienda taladrar previamente los agujeros en las piezas segmentadas del back plate. Esto evitará que las piezas pequeñas giren mientras se fijan – lo que ayuda a eliminar la posibilidad de un riesgo de corte.

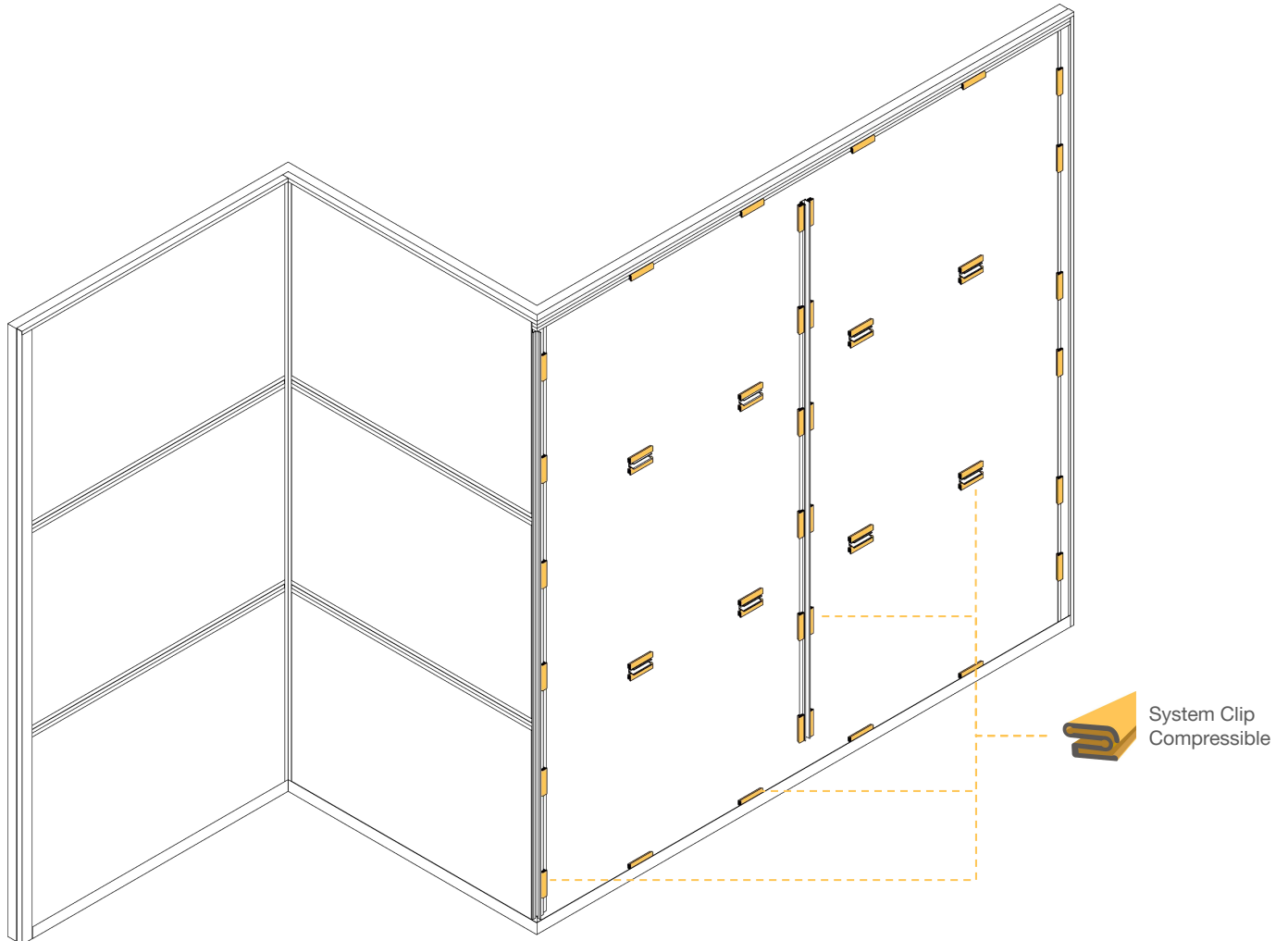
Es importante instalar los segmentos asegurándose que sean completamente plomados y rectos. Se puede usar un nivel o un borde recto para ayudar con la alineación.

# 02



## Instalación del panel 09

Adherir los clips del sistema



Una vez que se hayan instalado todas las extrusiones, es hora de conectar los clips del sistema todos los componentes del marco extruido.

Los clips del sistema actúan como espaciadores y se instalan con la pestaña delgada apuntando hacia la pared y la porción más gruesa que se alejándose de la pared.

Los clips del sistema mantienen a los paneles adheridos al marco sin la necesidad de ajuste.

Los clips del sistema deben conectarse como mínimo cada 16", o 1 clip del sistema por pestaña en las piezas horizontales segmentadas más pequeñas. Posicione los clips del sistema a 6-8" de las esquinas e intersecciones.

Los clips del sistema están destinados a ser un ajuste de fricción firme y seguro. Los intentos repetidos extraer el clip y volverlo a colocar pueden debilitar la integridad del mismo. Una vez que se ha posicionado un clip en su lugar, no debe retirarse repetidamente y volver a colocarse. Si se descubre que algún clip se ha debilitado a través del uso repetitivo, debe descartarse y reemplazarse por uno nuevo en su placa para garantizar un ajuste seguro.

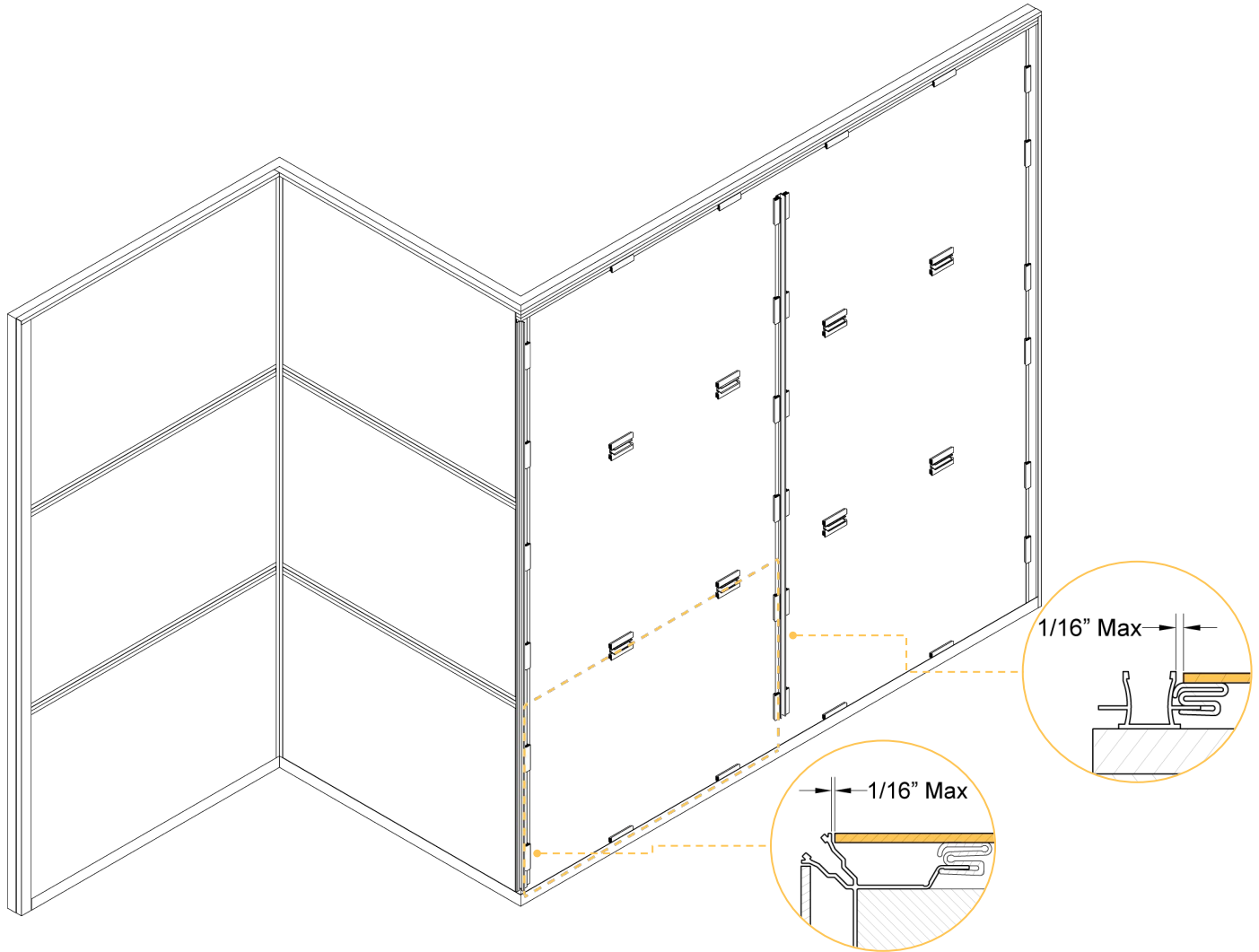
# 02

AL13 How-To



## Instalación del panel 10

Ajuste del panel ACM



Una vez que un panel está listo para colocar, se puede retirar del grupo. Asegúrese de no arrastrar las láminas, más bien levántela de la pila, luego retírela.

Aunque los paneles tienen una película protectora aplicada desde la fábrica, el manejo imprudente del panel puede causar daños al mismo a través del recubrimiento. Se recomienda que al menos dos personas lleven una lámina. La película protectora debe despegarse aproximadamente a 1" (25 mm) de los bordes, pero debe permanecer en el panel.

Es posible que sea necesario recortar el panel ACM si se requiere un tamaño más pequeño del estándar de 4 pies x 8 pies (1220 x 2440 mm). Esto se puede hacer en una sierra circular estándar, sierra de panel o sierra de mesa, siempre que se use una cuchilla AL13.

Use una guía para garantizar que los cortes sean rectos y limpios. El ajuste apropiado del panel debe tener en cuenta un espacio de 1/16" en todos los lados para permitir la expansión y la contracción del metal.

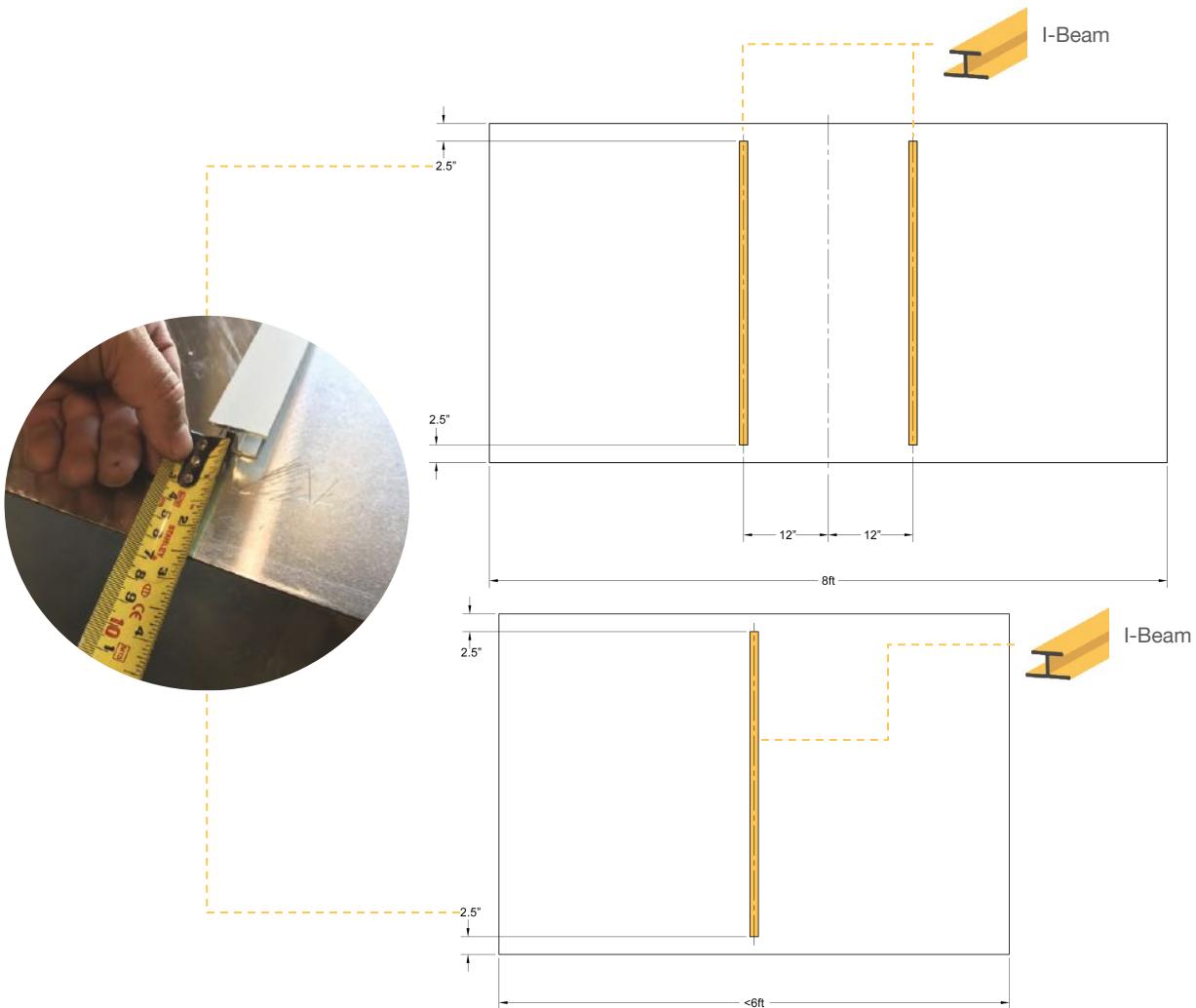
Se deben usar guantes para mantener el panel limpio y proteger las manos de los bordes afilados.

# 02



## Instalación del panel 10

Instalación del perfil I-Beam (opcional) - Se pueden utilizar perfiles I-Beam en las uniones con los paneles para proporcionar una rigidez adicional.



**Paso 1** - corte los perfiles I-Beams a la medida necesaria. El tamaño apropiado debe compensarse con 2 1/2 "desde cualquier borde del panel. Los paneles completos de 4 pies x 8 pies requerirán 2 perfiles I-Beam con una medida de 12" desde el centro. Los paneles 6 'o menos solo requieren 1 perfil I-Beam, hacia la dirección estrecha, en el centro del panel.

**Paso 2** - asegúrese de que ambas superficies estén libres de suciedad, escombros o contaminados para garantizar una adhesión completa. Para obtener el mejor rendimiento, se sugiere limpiar ambas superficies usando alcohol isopropílico, que no contiene solventes y no dañará ninguna superficie terminada.

**Paso 3** -aplique adhesivo de doble cara a lo largo del perfil I-Beam. Retire el respaldo de protección y adjunte cuidadosamente a la parte posterior limpia del panel. Una vez colocada en posición, aplique presión a lo largo de del perfil I-Beam para garantizar un contacto completo incluso con la parte posterior del panel.

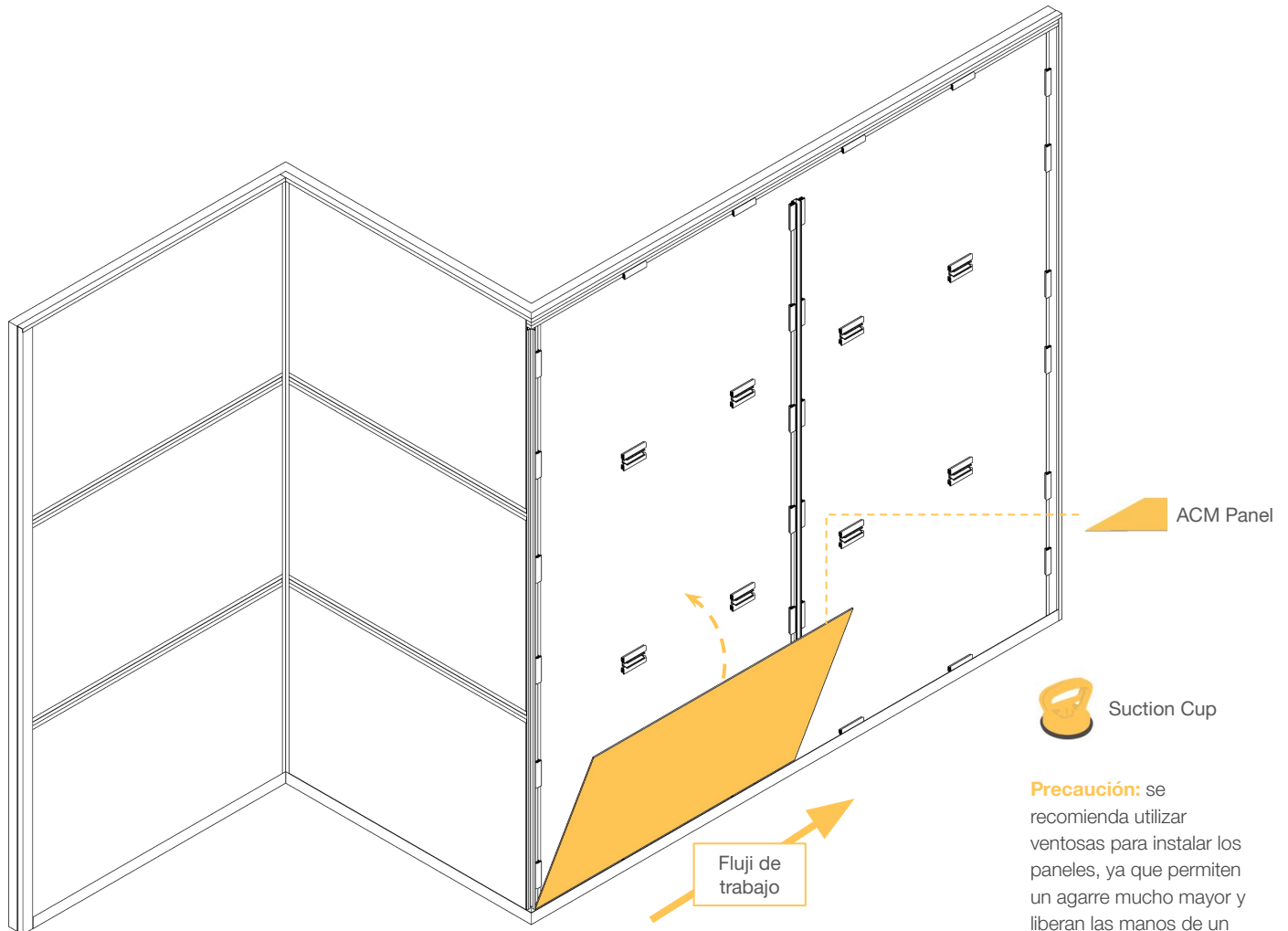
# 02

AL13 How-To



## Instalación del panel 11

Ajuste del panel ACM



**Paso 1** - coloque el panel hacia su borde largo, levántelo y ubíquelo en su posición.

**Paso 2** - deslice el panel hacia la pared

**Paso 3** - Una vez que el panel esté al ras, deslícelo debajo de la pestaña del perfil vertical End Frame.

**Precaución:** se recomienda utilizar ventosas para instalar los paneles, ya que permiten un agarre mucho mayor y liberan las manos de un peligro potencial.

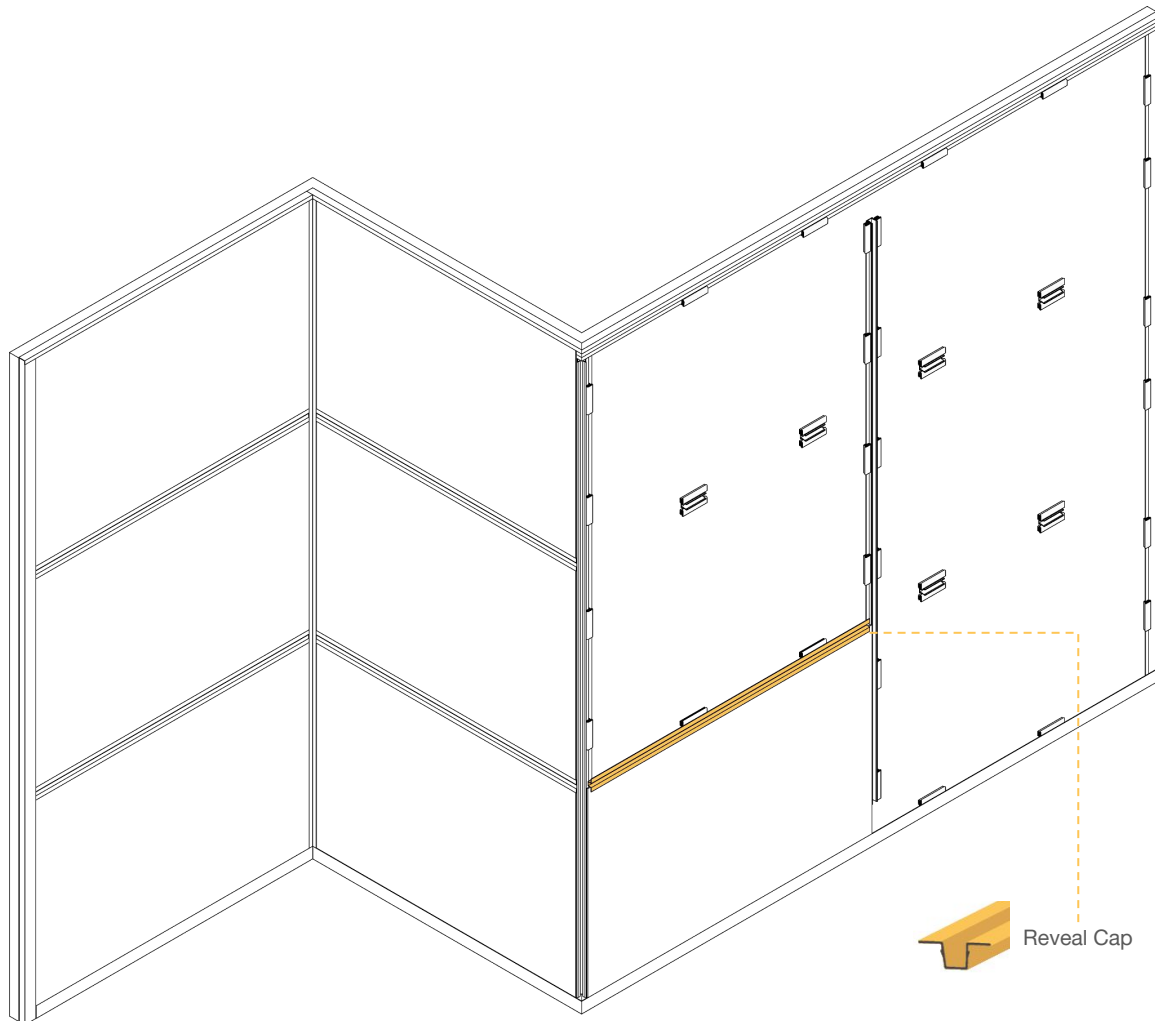


# 02



## Instalación del panel 12

Instale el perfil reveal cap y asegúrelo en su lugar mediante la herramienta SLED AL13®



Después de que el panel ACM se haya deslizado a la posición correcta, debe sujetarlo de forma segura en su lugar con un perfil top cap . El perfil top cap es la segunda parte del conjunto de dos piezas del marco del panel que se coloca en su lugar utilizando un mazo de goma y el SLED AL13®.

Una vez que el perfil top cap se corta a la medida apropiada, se puede adherir utilizando un mazo de goma y el SLED AL13®. Cuando un perfil top cap horizontal se cruza con un perfil End Frame vertical, debe deslizarse debajo de la pestaña del perfil End Frame. Tenga cuidado de impactar solo al perfil top cap superior donde está presente el perfil back plate para evitar cualquier deformación de los componentes del marco.

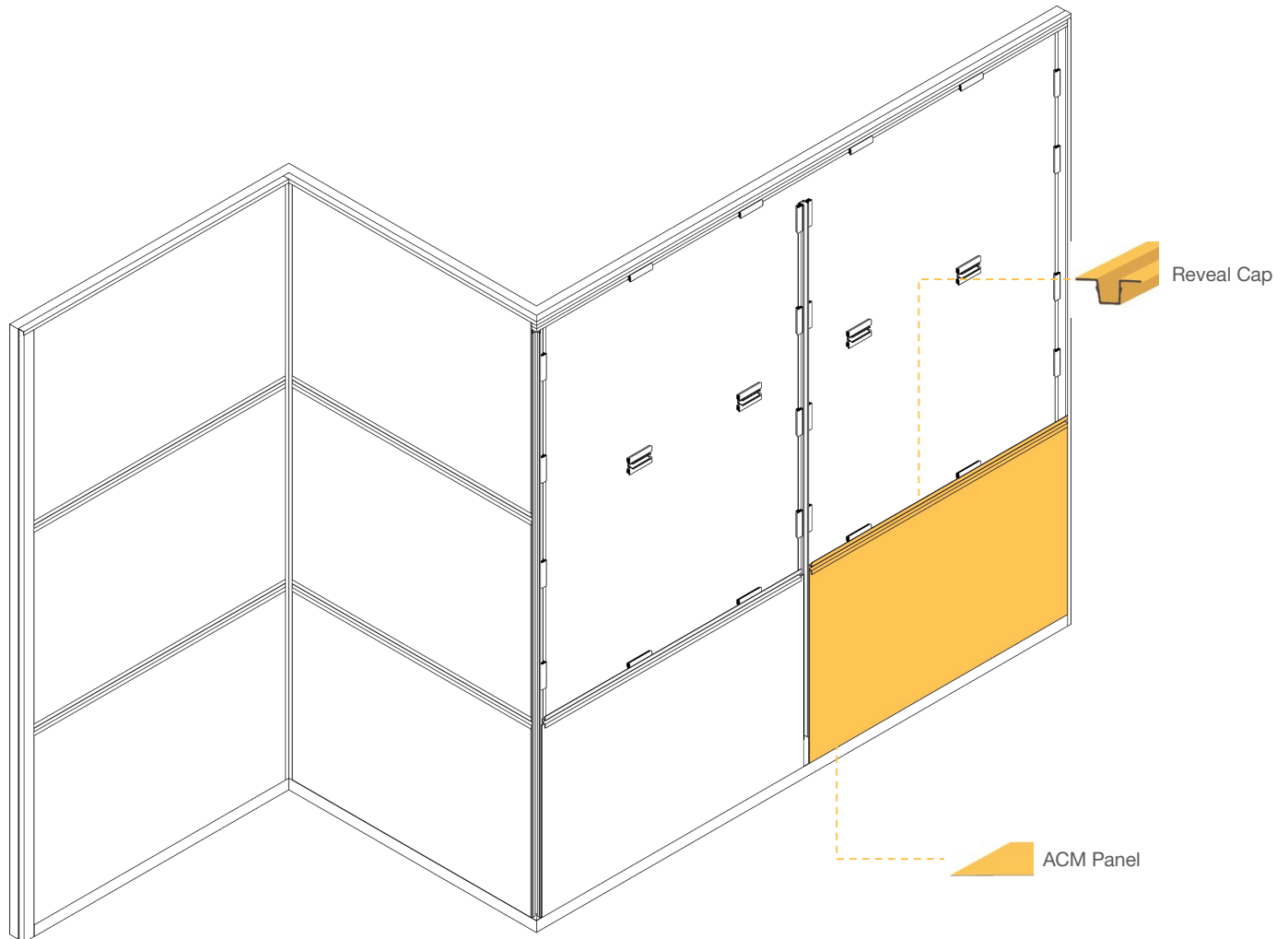
El perfil top cap horizontal debe estar a la mitad de las pestañas de los componentes del marco vertical, al igual que el panel. Por lo tanto, el perfil top cap horizontal se puede cortar y colocar para que coincida con el panel.

# 02



## Instalación del panel 13

Repita los dos pasos anteriores para el próximo panel



Continúe el flujo de trabajo a la derecha y repita los pasos anteriores para los paneles restantes en la primera fila de la pared.

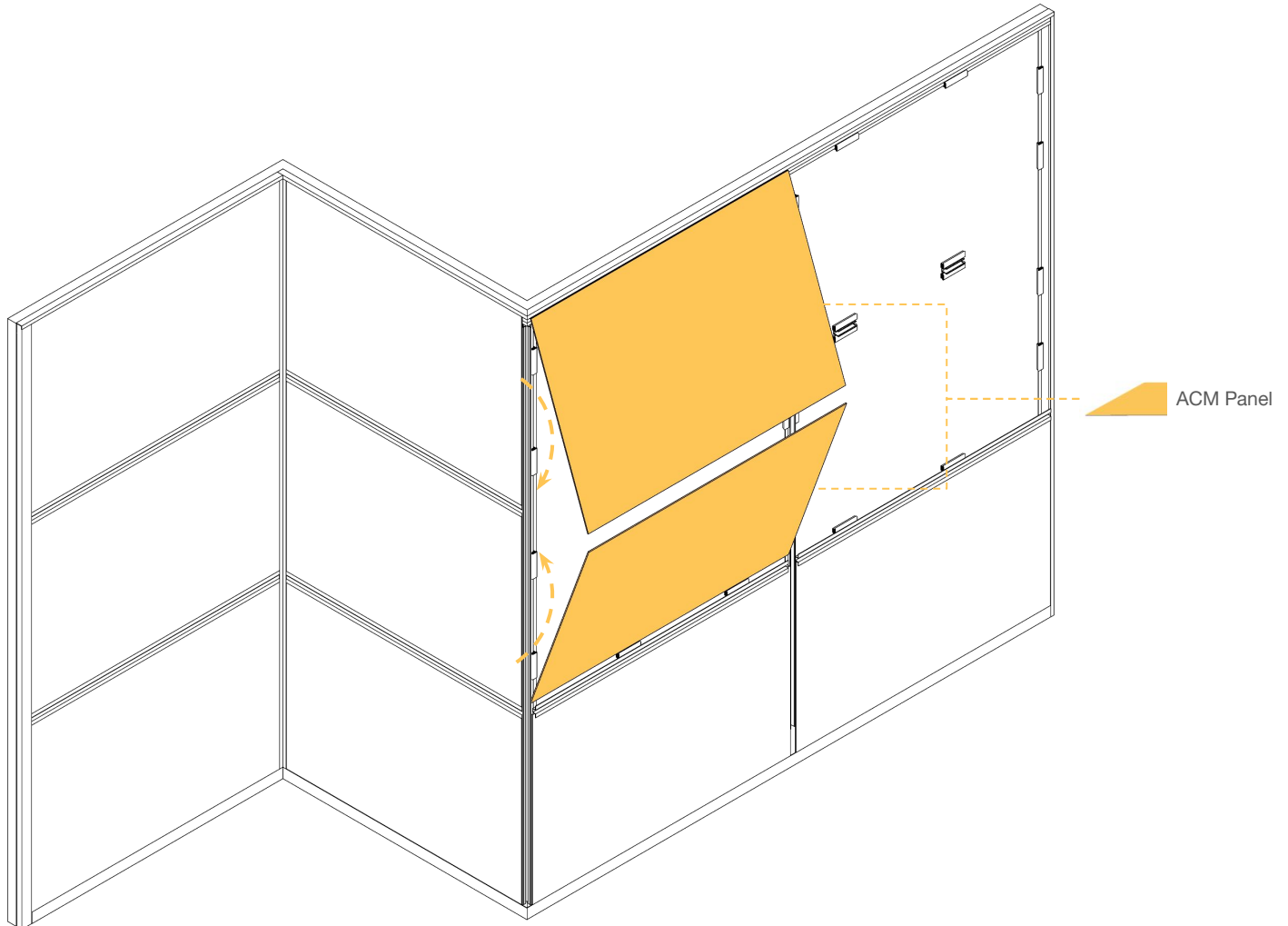
# 02

AL13 How-To



## Instalación del panel 14

Instale los dos paneles superiores



Se deben instalar los dos paneles superiores en una columna simultáneamente. Dado que la parte superior de la pared termina debajo del perfil End Frame horizontal, sería imposible colocar el panel superior si el perfil top cap inferior ya se encuentra asegurado.

**Paso 1** - instale el panel inferior y manténgalo en su lugar mientras se instala el segundo panel.

**Paso 2** - Deslice el panel superior hacia arriba debajo de la pestaña del perfil End Frame horizontal.

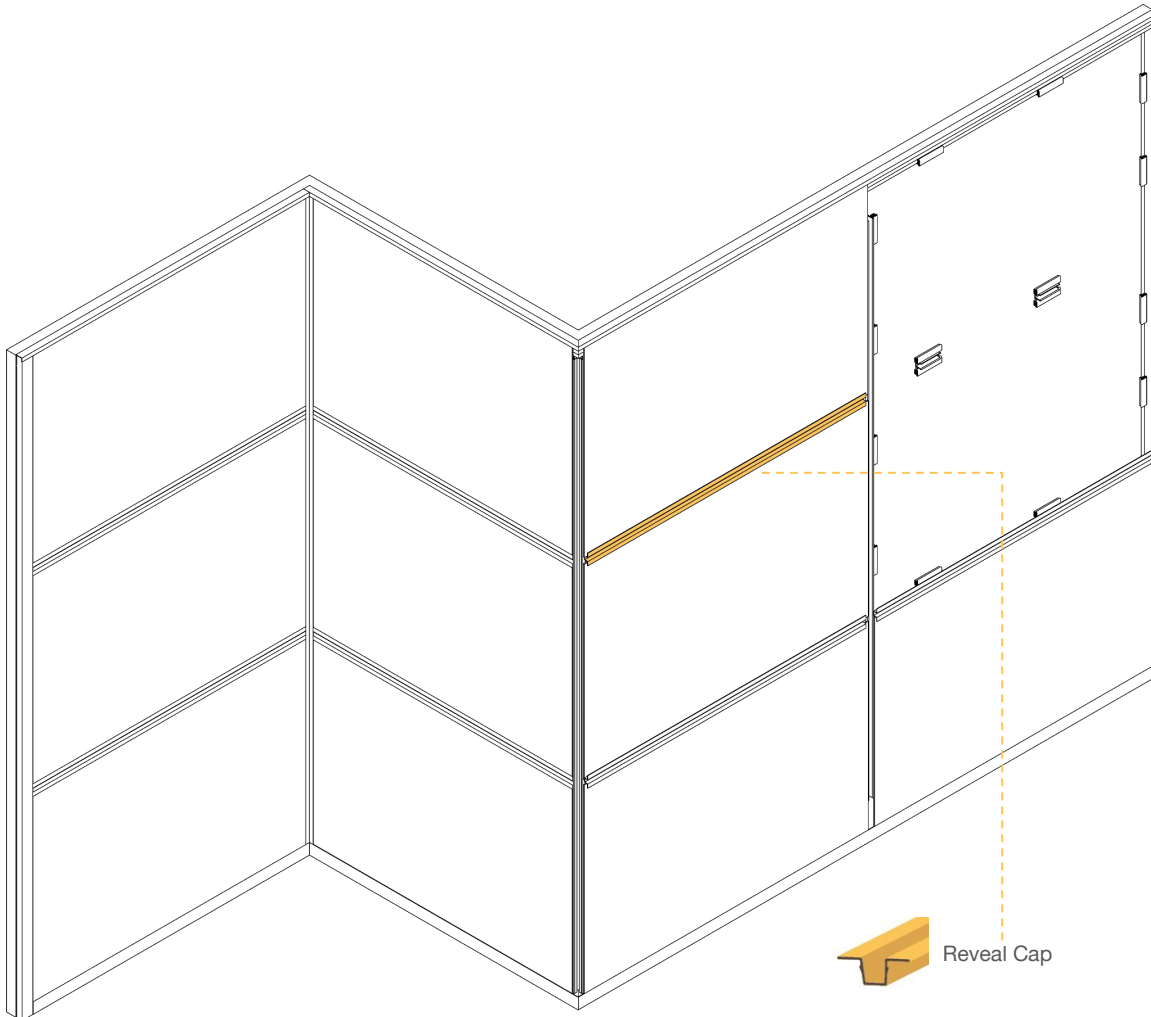
**Paso 3** - Deslice el panel debajo del End Frame vertical.

# 02



## Instalación del panel 15

Asegure los dos paneles superiores en su lugar con un perfil top cap



Después de que los paneles ACM se hayan deslizado a la posición correcta, el perfil top cap horizontal asegurará los paneles en su lugar. Una vez que el top cap es cortado a la medida apropiada, debe colocarse, un extremo primero, en su lugar, con cada extremo debajo de las pestañas de los End Frames horizontales.

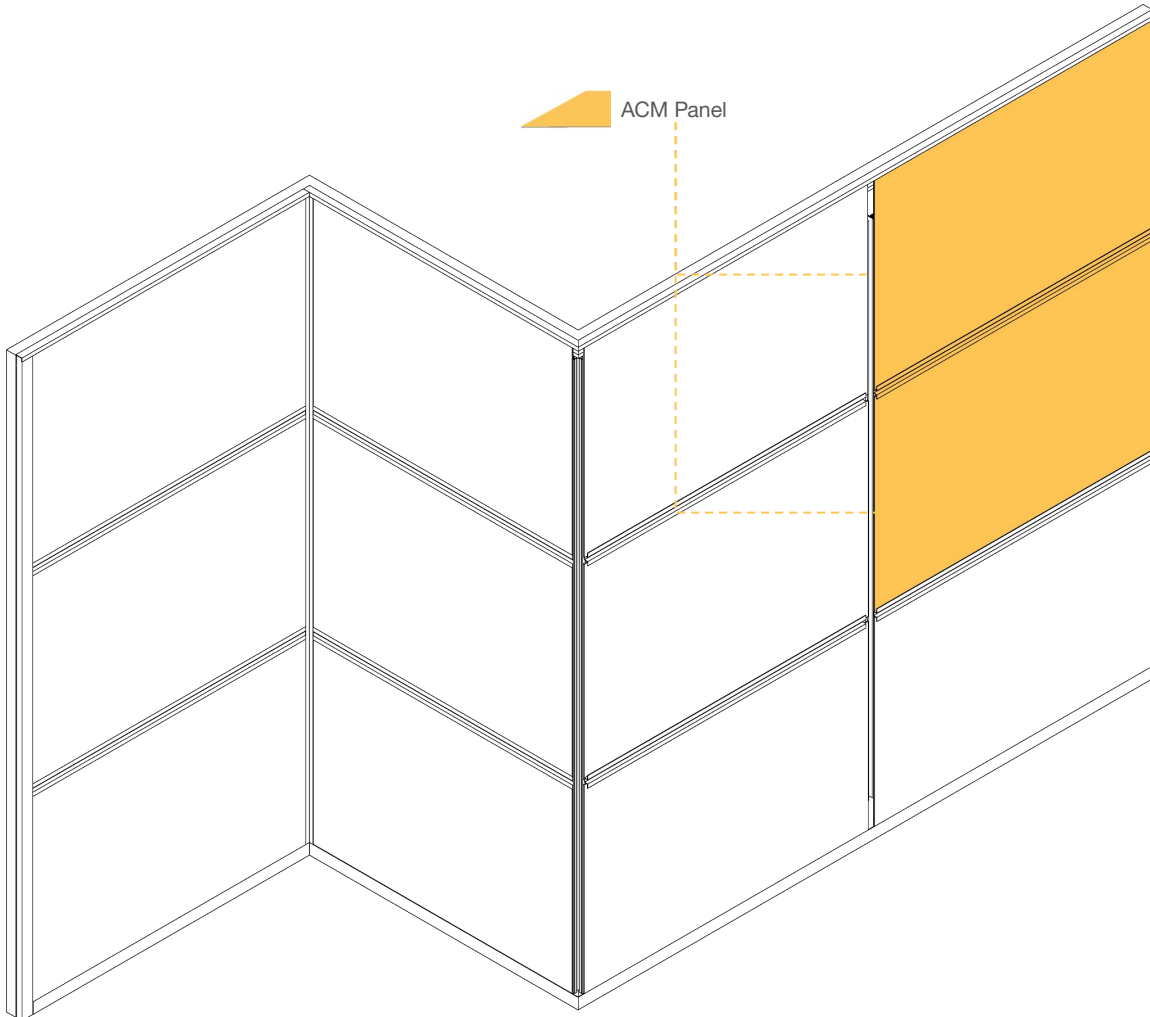
Una vez en la posición correcta, se debe golpear con un mazo de goma para introducirlo en su lugar y asegurarlo con un SLED AI13®

# 02



## Instalación del panel 16

Repita para le otro lado y asegúrelo en el lugar



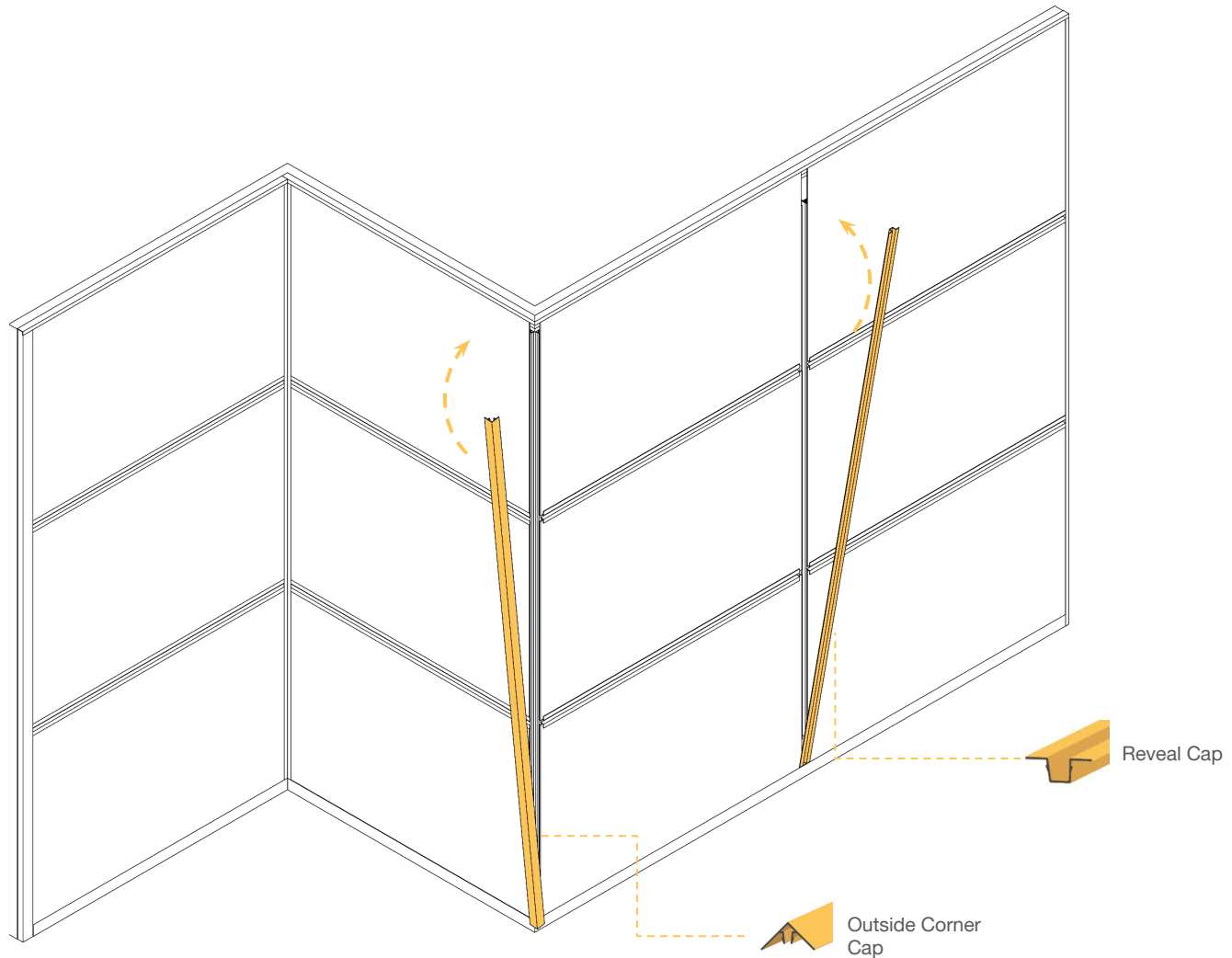
Continúe el flujo de trabajo a la derecha y repita los pasos anteriores para los paneles restantes en la fila superior.

# 02



## Instalación del panel 17

Install vertical top cap and lock into place.



Una vez que se han instalado dos columnas adyacentes de paneles, se puede instalar el top cap. Una vez que el top cap es cortado a la longitud apropiada, debe colocarse, el extremo inferior primero, en su lugar con cada extremo debajo de las pestañas de los End Frames horizontales. Una vez en la posición correcta, se debe golpear con un mazo de goma para introducirlo en su lugar y asegurarlo con un SLED A113@

Si una longitud de las extrusiones del perfil top cap no es lo suficientemente larga como para abarcar la distancia requerida, es necesario usar una segunda pieza y unir las dos. Tenga cuidado de alinear las juntas traseras para que compartan el mismo back plate.

**Nota:** No una dos top caps en una intersección, donde no hay un perfil back plate presente

**Nota:** El perfil Outside Corner Cap debe instalarse con el SLED 20C y unirse a 45° a la pared.

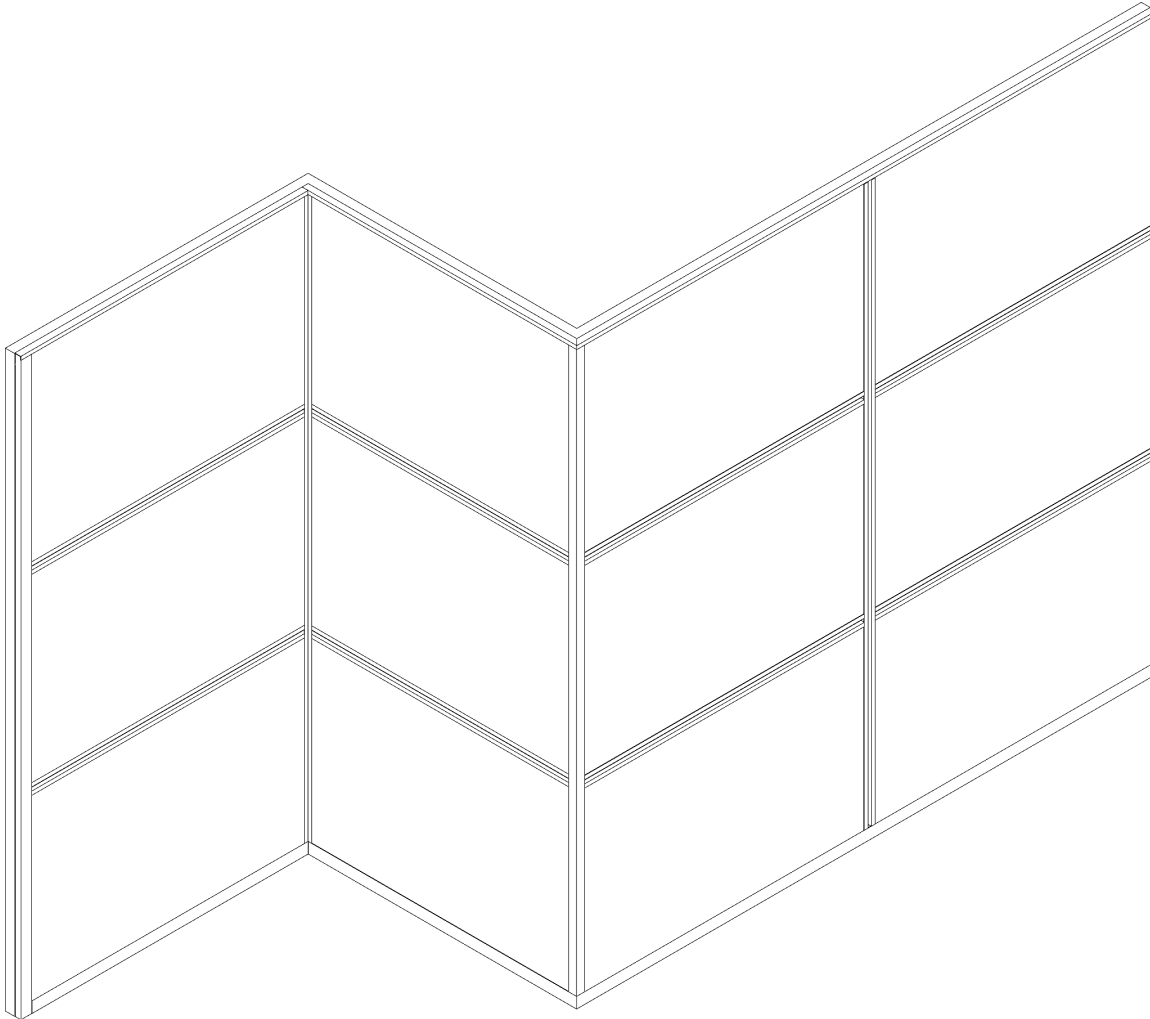
Consulte la guía de instalación para obtener más detalles.

# 02



## Instalación del panel 18

La instalación de la pared está completa



# 02



## Instalación del panel 19

Filnspección final.



ACM Panel Protective Plastic Film

Una vez que se completa la instalación, trabaje desde arriba hacia abajo para eliminar la película de plástico protectora y limpiar los paneles según sea necesario. Tome nota de cualquier defecto de instalación y asegúrese de que todos los perfiles top cap estén completamente introducidos en su lugar.

**La película protectora debe eliminarse una vez que se complete la instalación.**