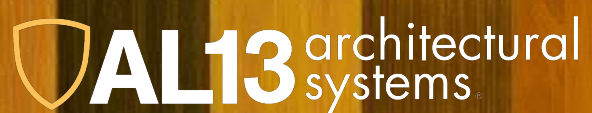
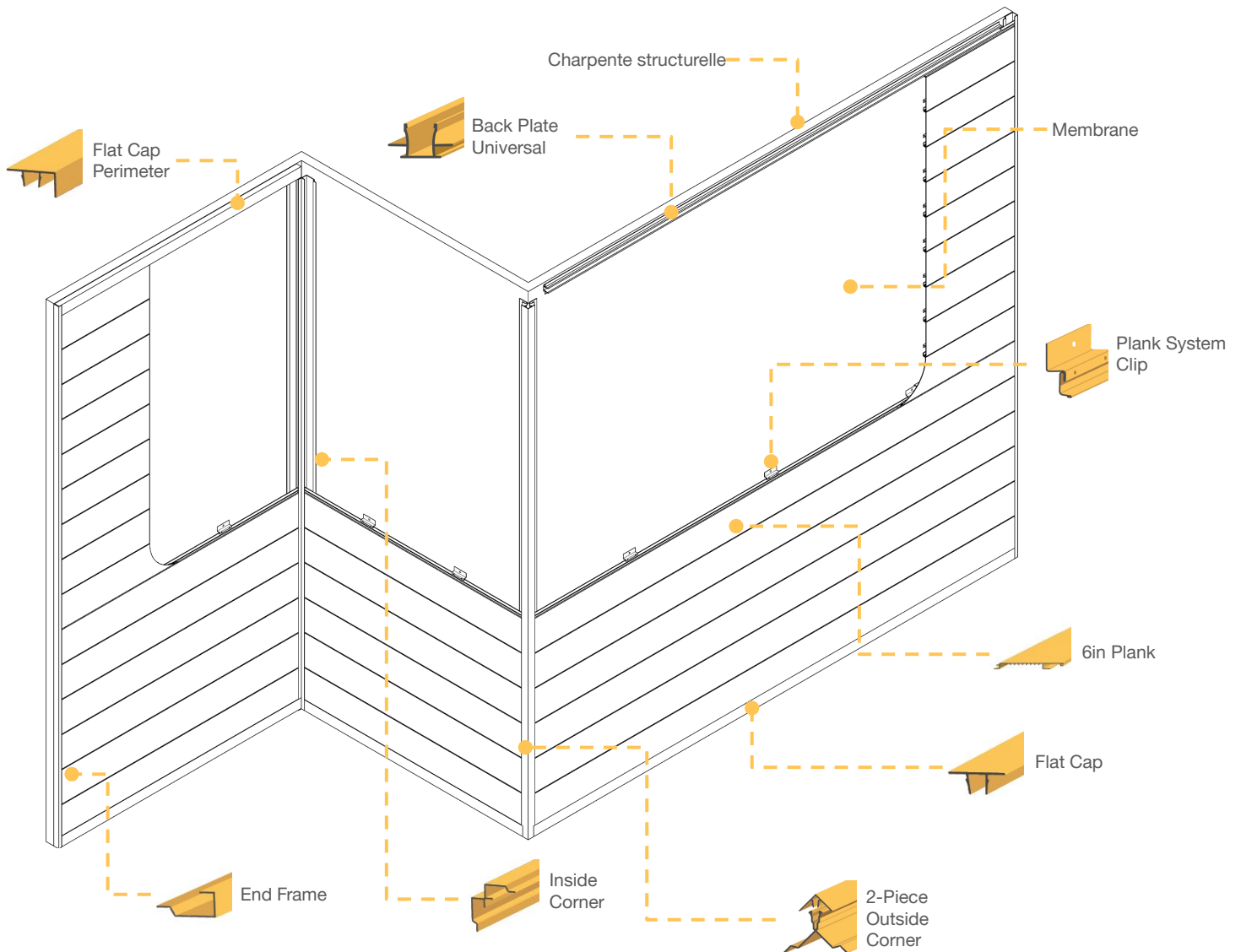


Guide d'installation





Système de planches AL13



Les plaques arrière et les différentes couvertures utilisent un ajustement d'interférence et nécessitent un impact pour engager les deux composants.



Remarque: assurez-vous que le support soit suffisamment solide ou soutenu pour supporter cet impact..

01

Directives d'installation 1

IMPORTANT : Le non-respect des directives énoncées ici annule la garantie AL13®.

Veuillez lire et comprendre l'intégralité de ce guide. Toute question ou incohérence doit être adressée à votre représentant commercial ou à info@al13.com.

Les directives peuvent varier en fonction des particularités et des conditions du projet. Contactez AL13® si vous avez des questions concernant les écarts par rapport à ce guide. Des compétences standard en menuiserie sont nécessaires pour obtenir des résultats optimaux.

Les bonnes pratiques en matière de santé et de sécurité doivent être respectées lors de l'installation du système de planches AL13®. Veuillez vous référer aux fiches de données de sécurité de l'AL13® pour plus d'informations.

Étapes clés pour une installation réussie

- 01 Veillez à comprendre les différents éléments du système
 - 02 Planifiez l'installation, le calendrier des travaux et l'utilisation des matériaux.
 - 03 Assurez-vous que toutes les personnes qui travaillent ont lu les directives d'installation
 - 04 Exécutez les travaux dans l'ordre indiqué dans les directives d'installation.
 - 05 Vous devrez porter des protections : gants, protection des oreilles, bottes à embout d'acier, lunettes de sécurité et casque
 - 06 Protégez le produit en le stockant dans un environnement sec et propre.
 - 07 Assurez-vous un ajustement correct du système
 - 08 Nettoyez tout débris sur le mur.
-

Pré-installation : Réception des matériaux

Lorsque les matériaux arrivent sur le chantier, assurez-vous que toutes les planches, extrusions et autres emballages de composants sont en bon état, exempts de tout défaut, et vérifiez que les matériaux correspondent à la commande / aux dessins d'atelier.

> Les problèmes d'expédition ou d'emballage doivent être notés sur le bordereau d'expédition, puis signalés au distributeur.

> Si des produits sont endommagés, la partie destinataire est responsable de remplir une réclamation de fret à la compagnie de transport dans les 24 heures suivant la réception du produit.

> Les matériaux défectueux doivent être signalés au distributeur d'où le produit a été expédié.

01

Directives d'installation 2

Légende du produit









Voici les différents composants du système. Veuillez vous référer à ce qui suit pour vérifier le composant correct.

Composant	Taille / pièce	Matériau
 6" Plank	Longueur de 12 pieds	Extrusion d'aluminium revêtue AAMA 2604
 4" Plank	Longueur de 12 pieds	Extrusion d'aluminium revêtue AAMA 2604
 2" Plank Perforated Vent Strip	Longueur de 12 pieds	Extrusion d'aluminium revêtue AAMA 2604
 End Frame	Longueur de 12 pieds	Extrusion d'aluminium revêtue AAMA 2604
 Inside Corner	Longueur de 12 pieds	Extrusion d'aluminium revêtue AAMA 2604
 Outside Corner	Longueur de 12 pieds	Extrusion d'aluminium revêtue AAMA 2604
 Flat Cap	Longueur de 12 pieds	Extrusion d'aluminium revêtue AAMA 2604
 Flat Cap: Perimeter	Longueur de 12 pieds	Extrusion d'aluminium revêtue AAMA 2604o
 Reveal Cap	Longueur de 12 pieds	Extrusion d'aluminium revêtue AAMA 2604
 Reveal Cap: Perimeter	Longueur de 12 pieds	Extrusion d'aluminium revêtue AAMA 2604

01

Directives d'installation 3

Légende du produit

Composant	Taille / pièce	Matériau
 Two Piece Outside Corner	Longueur de 12 pieds	<i>Outside Corner Cap:</i> Extrusion d'aluminium revêtue de la norme AAMA 2605
 Back Plate: Universal	Longueur de 8 pieds	<i>Backplate:</i> Extrusion d'aluminium revêtue de PVDF
 System Clip: Compressible	100/paquet	Extrusion d'aluminium à revêtement en poudre noir
 System Clip: Plank / Joint Clip	100/paquet	Polyamide injecté de verre
 Joint screws	100/package 1/2 pouces de long	Acier galvanisé
 Wood Fastener	500/paquet 1-1/2 pouces de long	Utilisé pour fixer deux planches contiguës avec System Clip: Plank
 Concrete Fastener	100/paquet 1-1/4 pouces de long	Substrat en bois : Attaches mini-perceuses #12-14 x 1 1/2" avec rondelles EPDM et revêtement anticorrosion.
 Metal Fastener	500/paquet 3/4 pouces de long	Murs en béton : Ancrage à vis pour béton #11 x 1 1/4" avec revêtement anticorrosion.
		Support en acier : #10-16 x 3/4" auto-perçage, vis autotaraudeuses avec revêtement anticorrosion

01

Directives d'installation 4

Légende du produit

Composants du kit d'installation	Taille / pièce	Matériau
 80T Lame de scie non ferreuse	10" - chacun	Pointe en carbure / acier rapide
 60T Lame de scie non ferreuse	6-1/4" - chacun	Pointe en carbure / acier rapide
 Gants	paire	Caoutchouc / lycra
 SLED: Flat	chacun	Plastique et caoutchouc
 SLED: Reveal	chacun	Plastique et caoutchouc
 SLED: Corner	chacun	Plastique et caoutchouc

01

Directives d'installation 5

Inventaire

Une fois que le matériel est vérifié en bon état, faites l'inventaire des unités selon le bordereau d'expédition. Assurez-vous que tous les matériaux - planche, profilés et fixations - et les quantités sont présents.

Le distributeur doit être notifié immédiatement si la commande comporte des composants manquants ou incomplets. Le non-respect de cette consigne peut annuler le réapprovisionnement

Outils

Le système de planches AL13® est conçu pour être installé avec des outils courants. Une liste d'outils recommandée est la suivante :

- > Chevalets de scie/table de travail
- > Scie circulaire (à main avec guide)
- > Scie à table
- > Scie à onglet
- > Visseuse à chocs électrique sans fil avec mèches appropriées
- > Lames de scie AL13®
- > Outils AL13® SLED
- > Scie sauteuse
- > Niveau/fil à plomb
- > Ligne de craie
- > Perceuse électrique sans fil
- > Jeu de forets

01

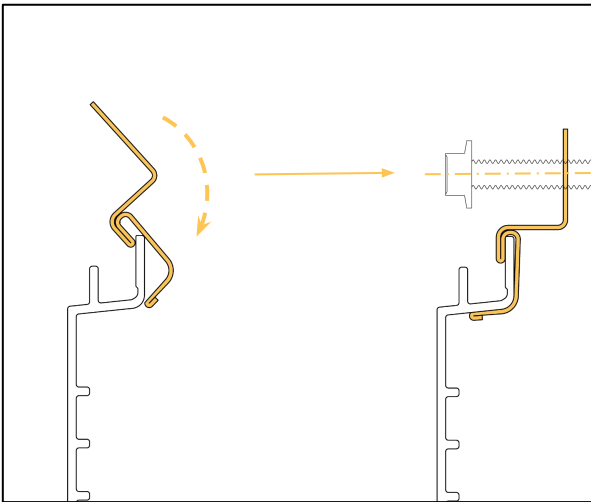


Directives d'installation 6

Clip du système de planches

Le clip du système de planches constitue une interface entre la planche et le support et est fixé au mur à l'aide d'une fixation homologuée AL13® adaptée au support (voir la section sur les supports pour de plus amples informations). Familiarisez-vous avec l'installation correcte du clip du système de planches pour obtenir l'ajustement correct.

Installation correcte



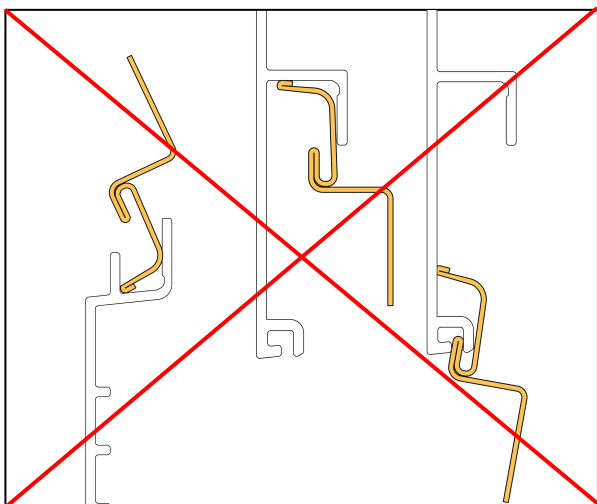
Installez le clip du système de planche correctement comme indiqué en engageant le rebord supérieur intérieur de la planche. Tournez délicatement le clip du système de planches pour le fixer en place.

Passez l'élément de fixation approprié dans le trou de montage pour fixer le clip.



Remarque Le clip peut être déplacé facilement sur la longueur de la planche après avoir été engagé.

Installation incorrecte



Remarque: le clip du système de planches ne s'engage correctement que dans une seule position.

Si le clip du système de planches est mal inséré, il ne fixera pas solidement la planche sur le support. L'installation des planches suivantes ne peut pas être faite correctement.

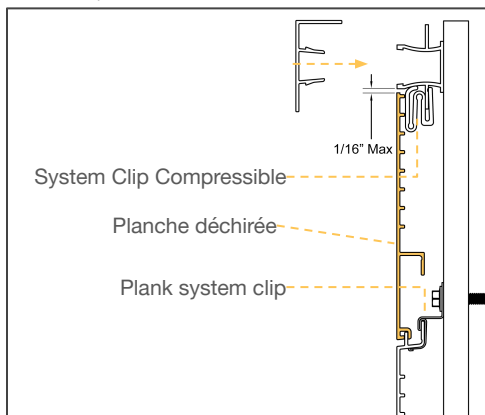
01



Directives d'installation 7

Terminer le mur de planches

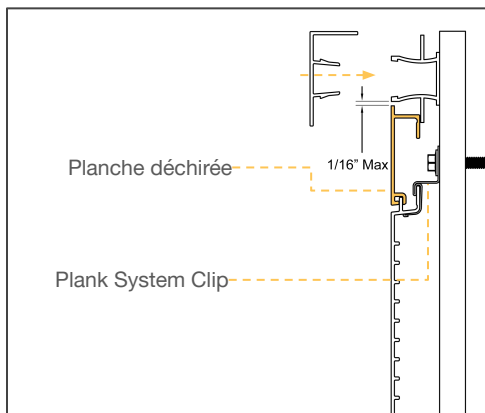
Le mur de planches se termine du côté de la languette de la planche par une section de planche pleine largeur ou déchirée. Vous trouverez ci-dessous des directives types pour la terminaison du mur. Contactez AL13® si vous avez d'autres questions sur la terminaison du mur.



DÉCHIRER LA PLANCHE

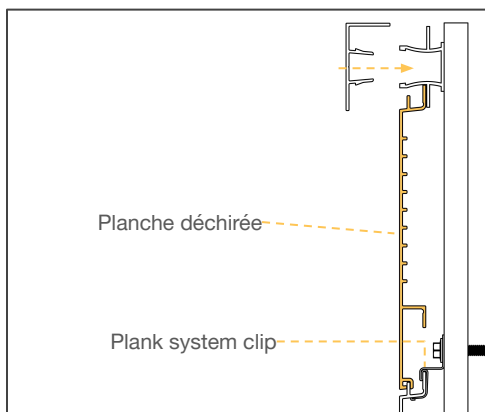
Dans la plupart des cas, la largeur restante en haut du mur exige que la planche soit "déchirée" à la bonne largeur. Dans ce cas, laissez un espace de 1/16" maximum à partir de la plaque arrière.

Un Système de Clip Compressible peut être fixé à la plaque arrière pour soutenir la planche déchirée, comme illustré.



DÉCHIRER UNE BANDE ÉTROITE

Dans les situations qui nécessitent une bande étroite de planche pour le haut du mur, il peut être nécessaire de couper le rebord supérieur de l'agrafe du système de planches pour assurer un ajustement encastré.



LARGEUR TOTALE DE LA PLANCHE

Dans de rares cas, la largeur restante en haut du mur peut être couverte par une largeur de planche complète et aucune déchirure n'est nécessaire.



Remarque : la planche d'extrémité ne nécessite pas de clip de système de planche.

01

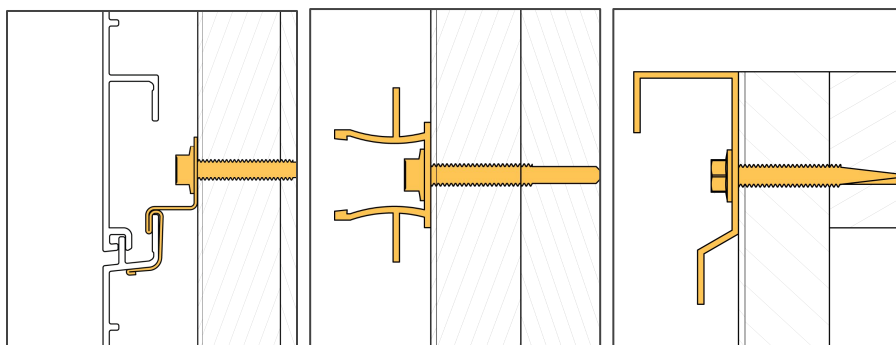


Directives d'installation 8

Substrats supportés

Ossature bois avec revêtement OSB/Contreplaqué

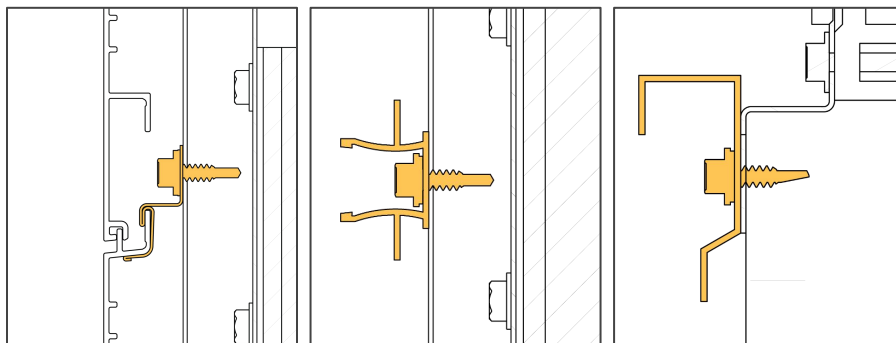
Pour une installation sur des substrats en bois, du contreplaqué et de l'OSB, il faut utiliser des fixations pour bois AL13®. Dans le cas d'une ossature bois gainée, l'AL13® se pose directement sur l'enveloppe du bâtiment. Les fixations mécaniques s'ancrent dans le revêtement du bâtiment et les montants, le cas échéant.



Attache pour bois
n°12-14 x 1 1/2"

Installation d'un linteau ou d'une barre

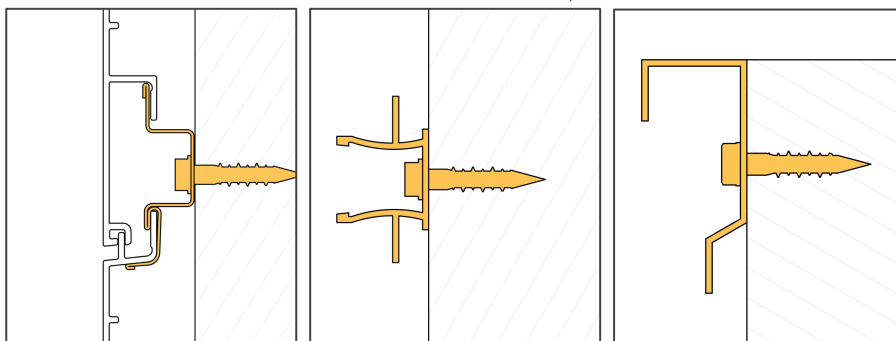
Pour l'installation sur des linteaux ou des fourrures, utilisez des fixations métalliques.



Attache métallique
n°10-16 x 3/4"

Installation du béton

Pour une installation sur du béton, utilisez des fixations/ancres pour béton.



Attache pour
béton n°11 x 1 1/4"

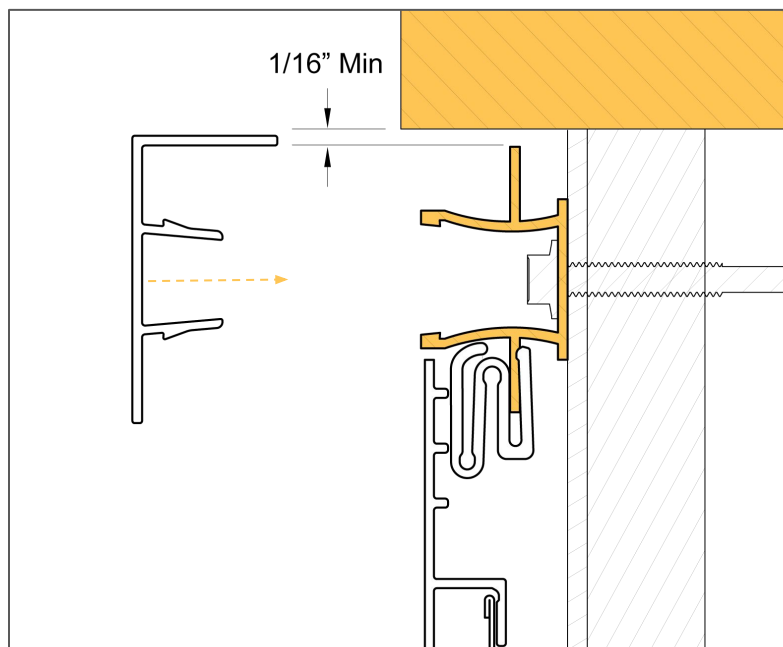
01



Directives d'installation 9

Installation à proximité de fenêtres, de portes et d'autres obstacles.

Lors de l'installation autour d'un périmètre terminé par une plaque arrière universelle, laissez un espace minimum de 1/16" entre le bord de la plaque arrière et la bordure du périmètre. Cela laisse un espace suffisant pour l'installation d'une couverture supérieure.



Laissez un espace minimum de 1/16" entre le bord d'un périmètre (par exemple, fenêtres, portes, saillies) et la plaque arrière universelle.

01

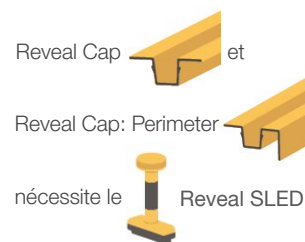
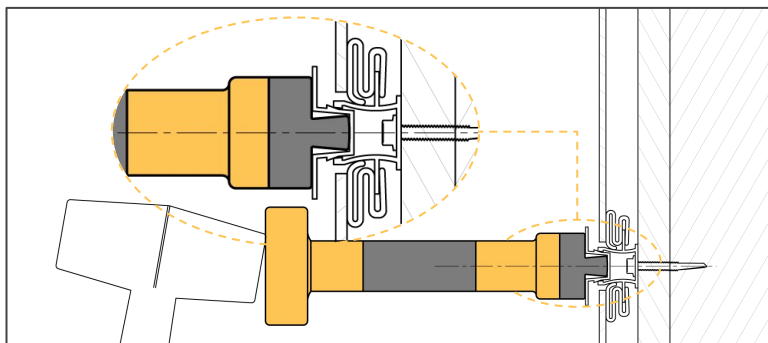
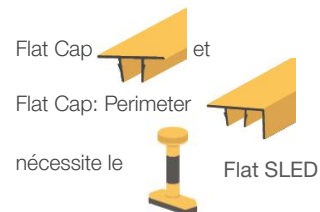
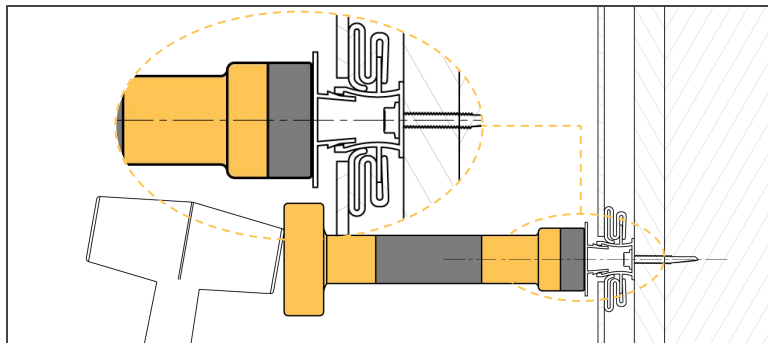


Directives d'installation 10

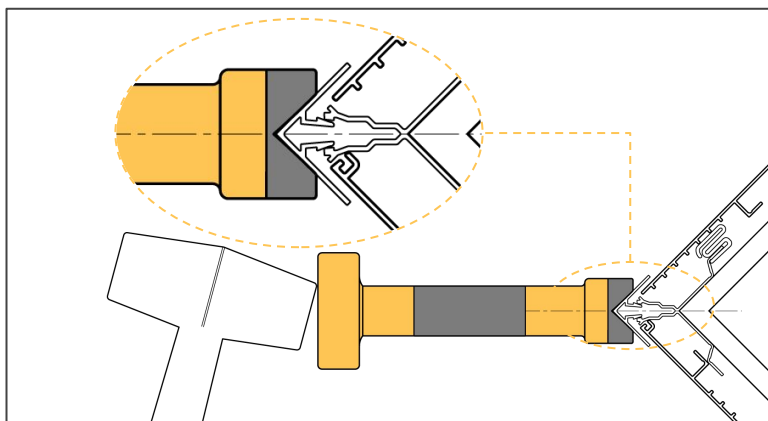
Installation des couvertures supérieures

Les panneaux sont fixés par les languettes du cadre sur les couvertures supérieures sur tout le périmètre. Aucune fixation mécanique traditionnelle n'est nécessaire dans le panneau lui-même.

Assurez-vous que le dispositif d'enclenchement à déclic (SLED) correct est utilisé pour la couverture appropriée. Utilisez un maillet en caoutchouc ainsi que le SLED approprié pour installer les couvertures supérieures.



Une protubérance au bas de la SLED s'adapte à l'intérieur de l'évidement de la couverture pour assurer une installation correcte.



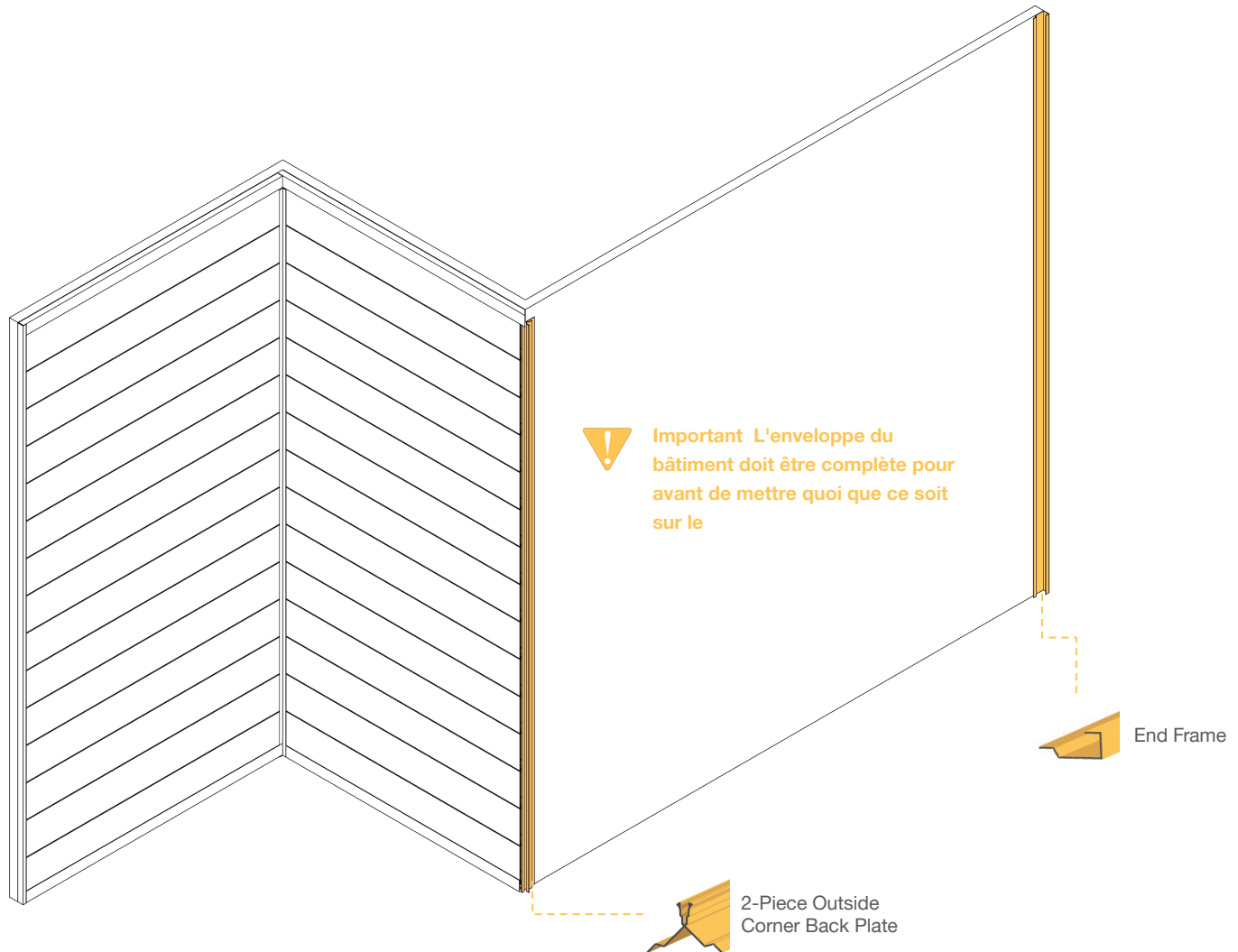
Une découpe au bas du SLED capture la géométrie de la couverture de l'angle extérieure pour assurer une installation correcte.

02



Installation des plances 01

Fixez les extrusions de périmètre verticales



Les extrusions verticales de périmètre sont normalement les premières extrusions à être fixées au mur. Disposez les extrusions du cadre d'extrémité en fonction de l'emplacement souhaité. Assurez-vous que les cadres sont de niveau et d'aplomb avant de les fixer.

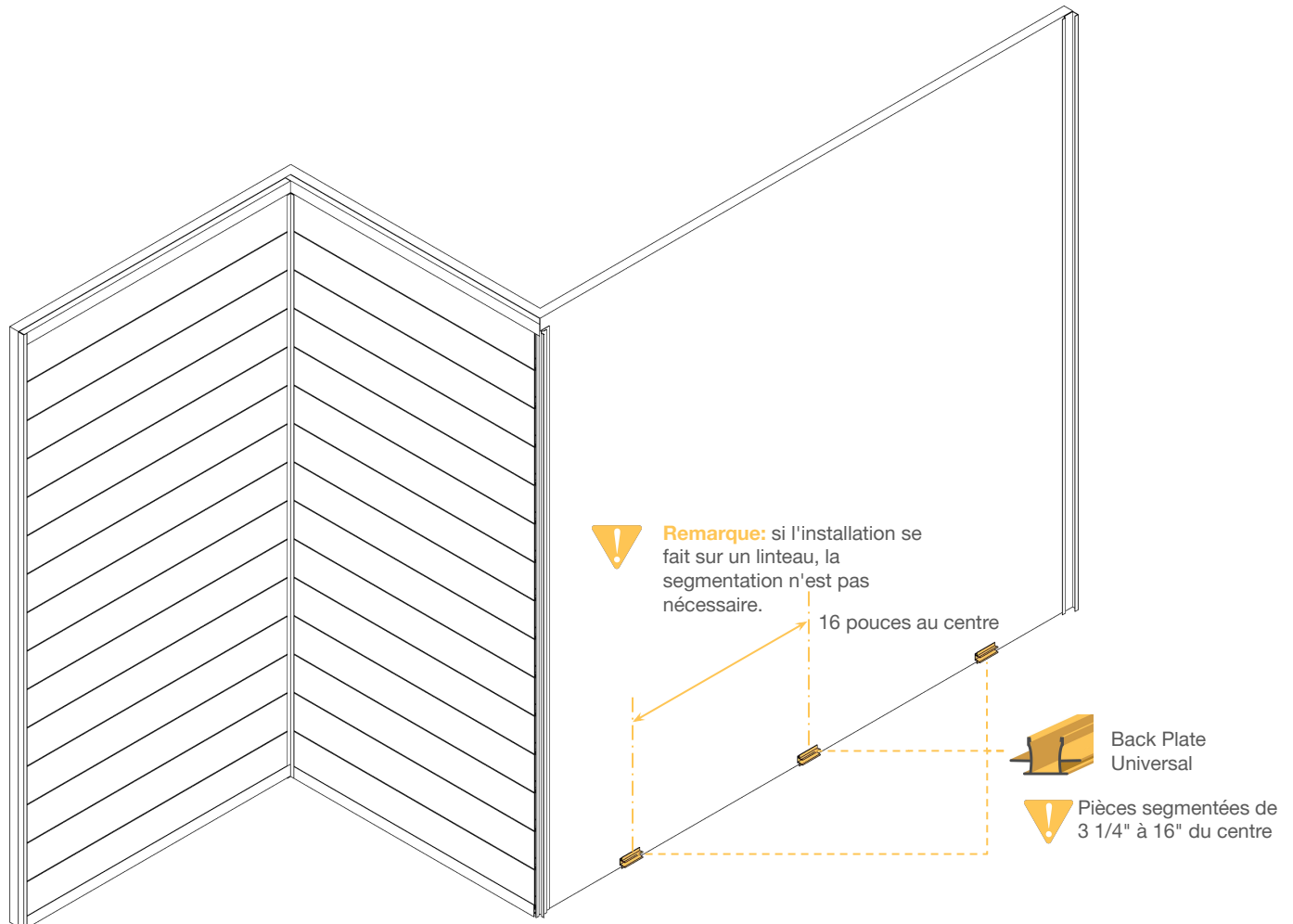
Le travail se fait toujours de bas en haut. Placez la première fixation près du bas de l'extrusion verticale. Une fois la fixation mise à niveau, ajoutez-en une deuxième près du sommet en la fixant en place et ajoutez les fixations suivantes.

02



Installation des plances 02

Fixer les extrusions horizontales de la ligne de base



Segmentez la plaque arrière universelle en la coupant en longueurs de 3 1/4" et installez-la tous les 16" au centre pour servir de ligne de base. Cela établira le point de référence horizontal et servira de référence aux extrusions suivantes

Il est important qu'elles soient installées à niveau

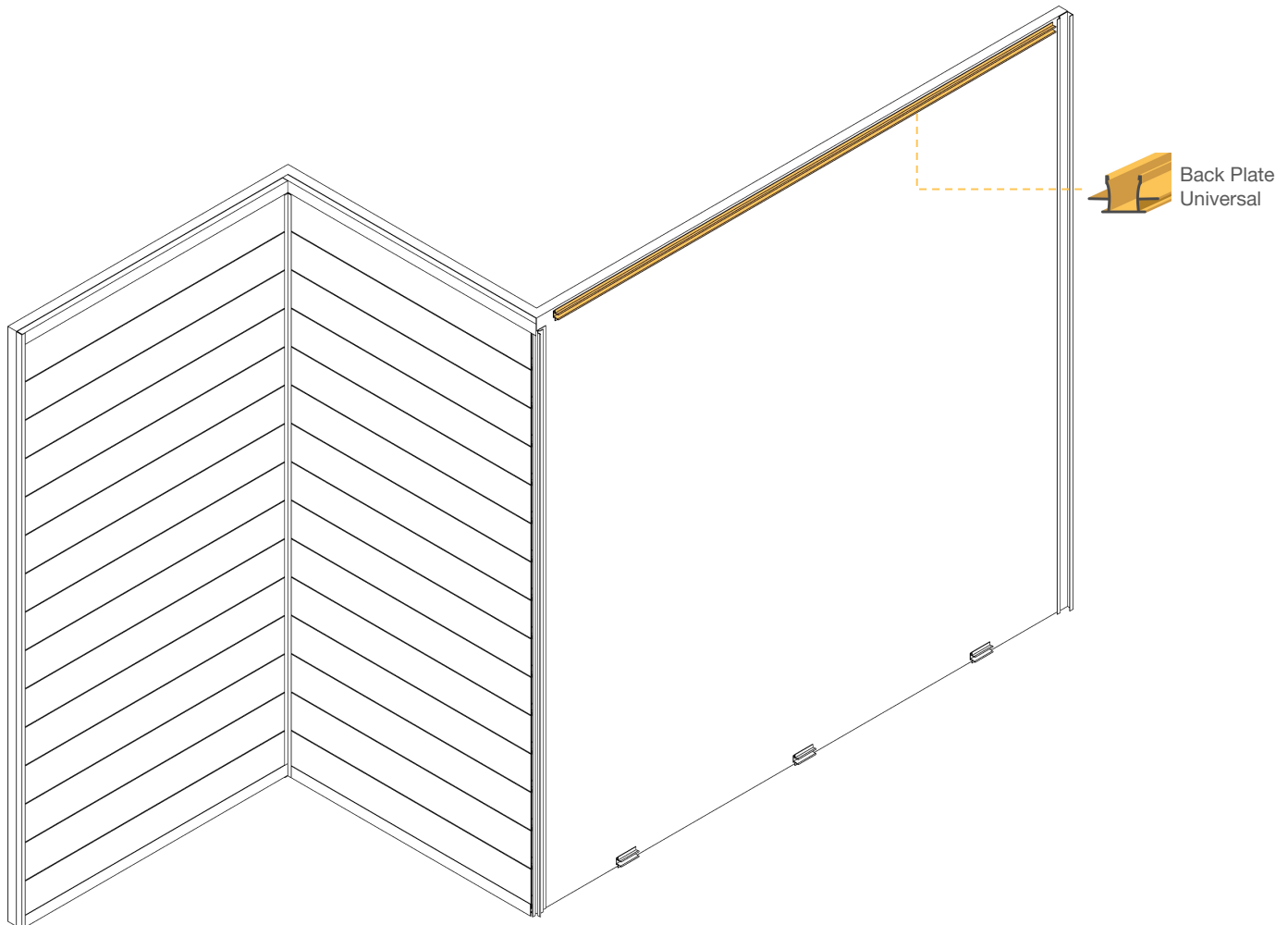
Remarque : dans certaines installations, il peut être nécessaire d'utiliser une longueur supérieure à la longueur totale d'une couverture supérieure. Dans ce cas, assurez-vous que le joint est soutenu de manière adéquate par une plaque arrière.

02



Installation des plances 03

Fixez les profilés supérieurs horizontaux.



Le profilé périphérique final à fixer est la plaque arrière horizontale supérieure.

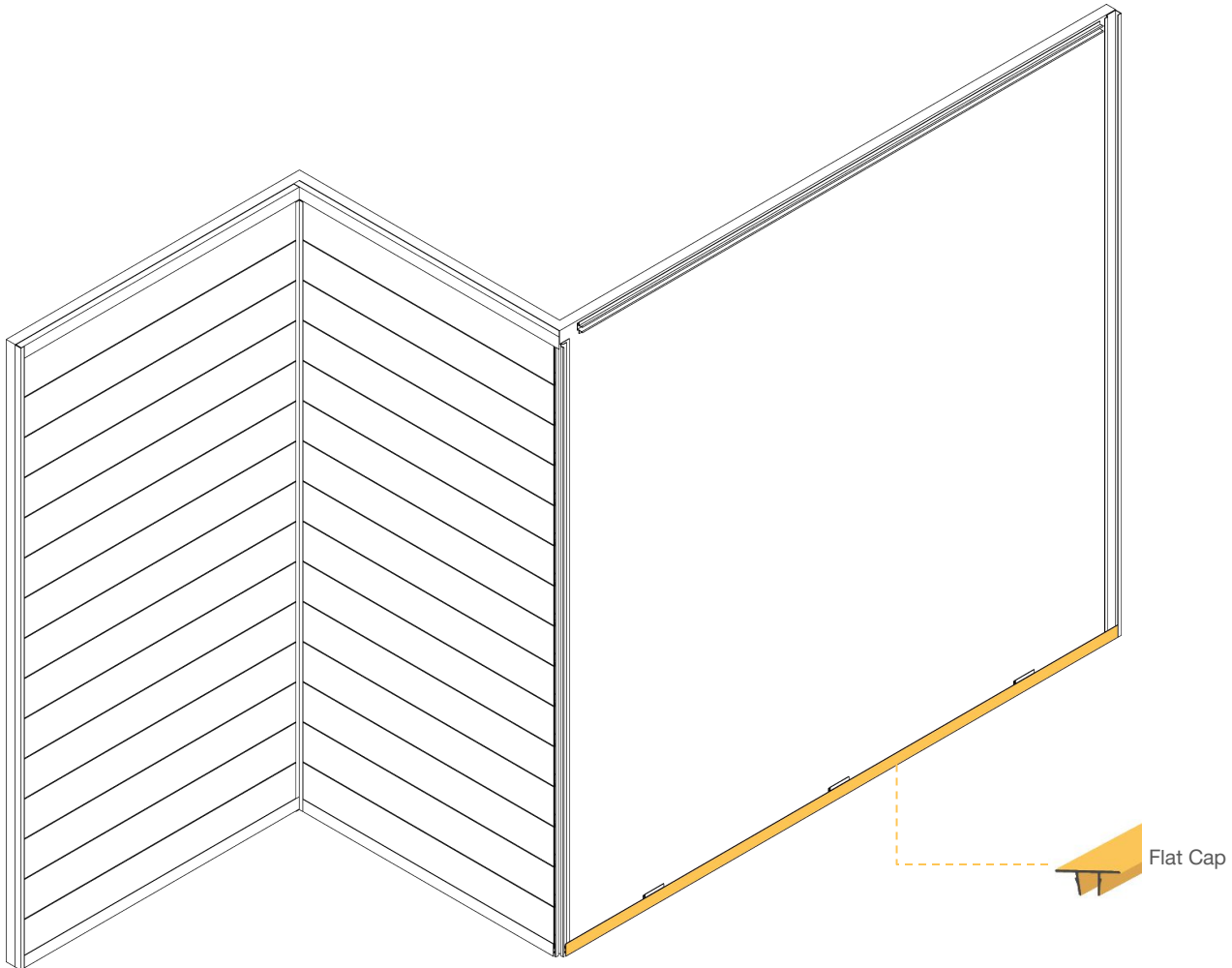
Laissez un espace de 1/16" entre le bord supérieur et le bord de la plaque arrière pour assurer l'ajustement d'une couverture supérieure. Voir l'installation pour plus de détails, consultez la section sur les lignes directrices (p11).

02



Installation des planches 04

Engagez la couverture de la ligne de base



La couverture plate doit être coupée à la taille et engagée à l'aide d'un AL13® SLED avant la pose de la première rangée de planches. Une couverture correctement ajustée doit rentrer sous les deux verticales, laissant un espace d'environ 1/16" de chaque côté pour permettre la contraction et l'expansion thermique. Si un joint bout à bout est nécessaire parce que la longueur d'une couverture plate dépasse 12', le joint bout à bout doit se faire sur un segment de plaque arrière partagé.

Engagez la couverture plate uniquement lorsque la plaque arrière est présente. L'impact de la couverture plate dans les vides, c'est-à-dire entre les plaques arrière, entraînera une déformation de la couverture.

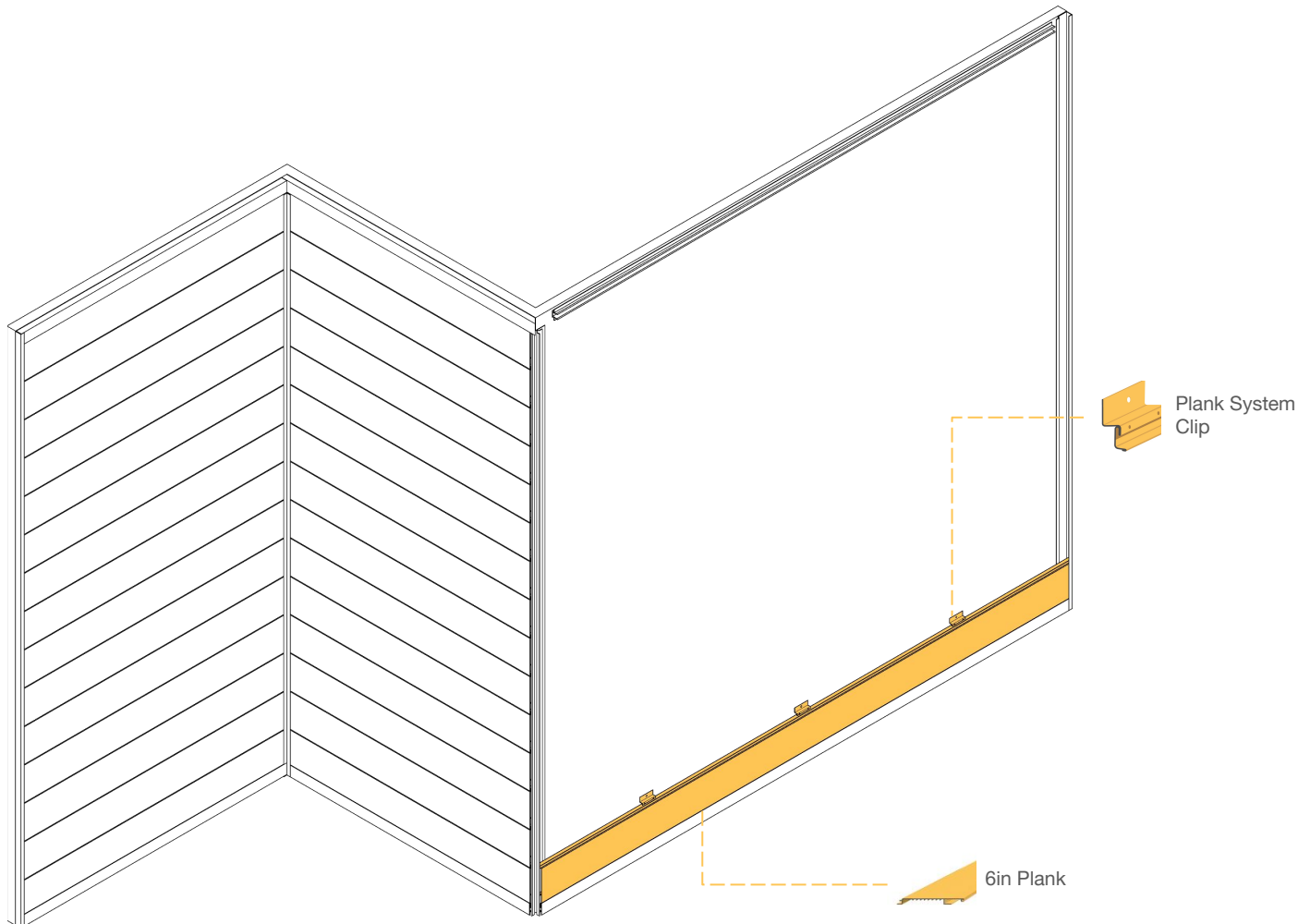
02

AL13 Comment faire



Installation des planches 05

Installation des planches.



Une planche correctement coupée doit présenter un espace de $\frac{1}{8}$ " par rapport aux éléments du cadre de chaque côté pour permettre la dilatation thermique.

Il est essentiel que la première rangée de planches soit rentrée derrière la languette verticale des éléments du cadre, afin que la languette de fixation soit dirigée vers le haut et la rainure vers le bas.

Une fois que la planche a été ajustée et nivelée sur un plan régulier, elle sera fixée en attachant un clip du système de planche AL13® à la languette pointant vers le haut. Assurez-vous que le clip est entièrement inséré avant d'ajouter l'élément de fixation au trou traversant.

Un clip et une attache doivent être fixés à chaque planche une fois tous les 32" maximum.

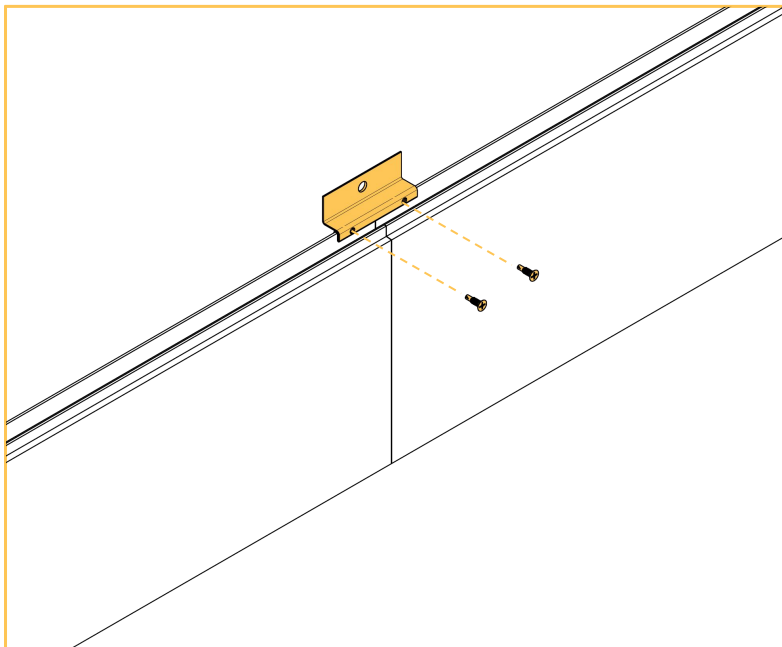
Si la longueur de la planche est inférieure à 32", un minimum d'un clip système est nécessaire par planche

02



Installation des planches 06

Joint Clip



Important : Lors de la création d'un joint bout à bout, les extrémités du joint doivent être préparées correctement. Retirez les bavures et assurez-vous que les extrémités sont d'équerre.

La course consécutive maximale des planches sera de 24' sans frein vertical (par exemple, cadre d'extrémité, couverture plate ou couverture transversale). Si la longueur requise dépasse 12', il faudra joindre deux planches ensemble. Un clip du joint de planche doit être utilisé au niveau de la couture du joint en bout pour assurer un ajustement précis.

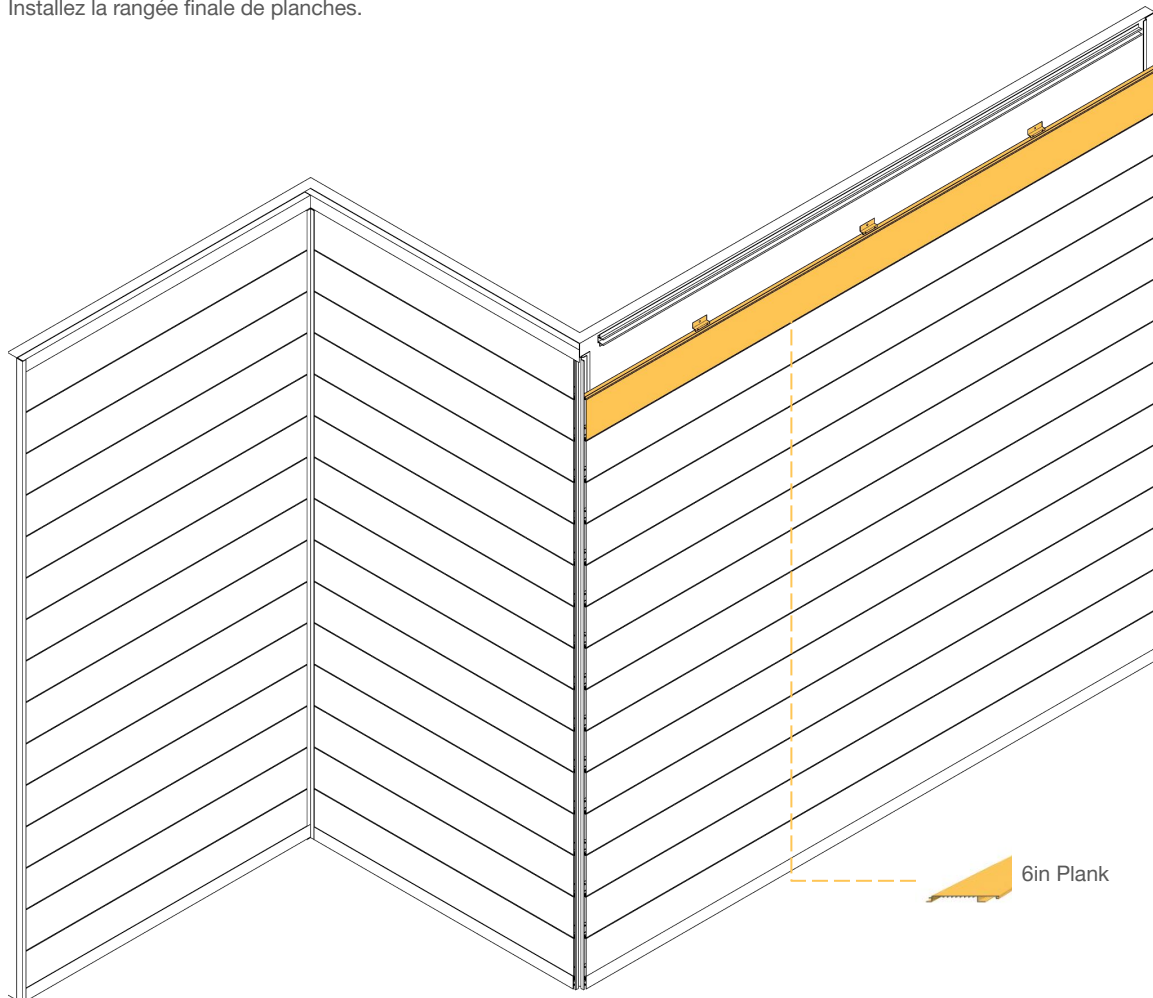
Pour les situations qui exigent un motif décalé, assurez-vous que les joints ne se croisent pas.

02



Installation des planches 07

Installez la rangée finale de planches.



L'avant-dernière rangée de planches est la dernière rangée qui nécessite la pose de clips du système de planches.

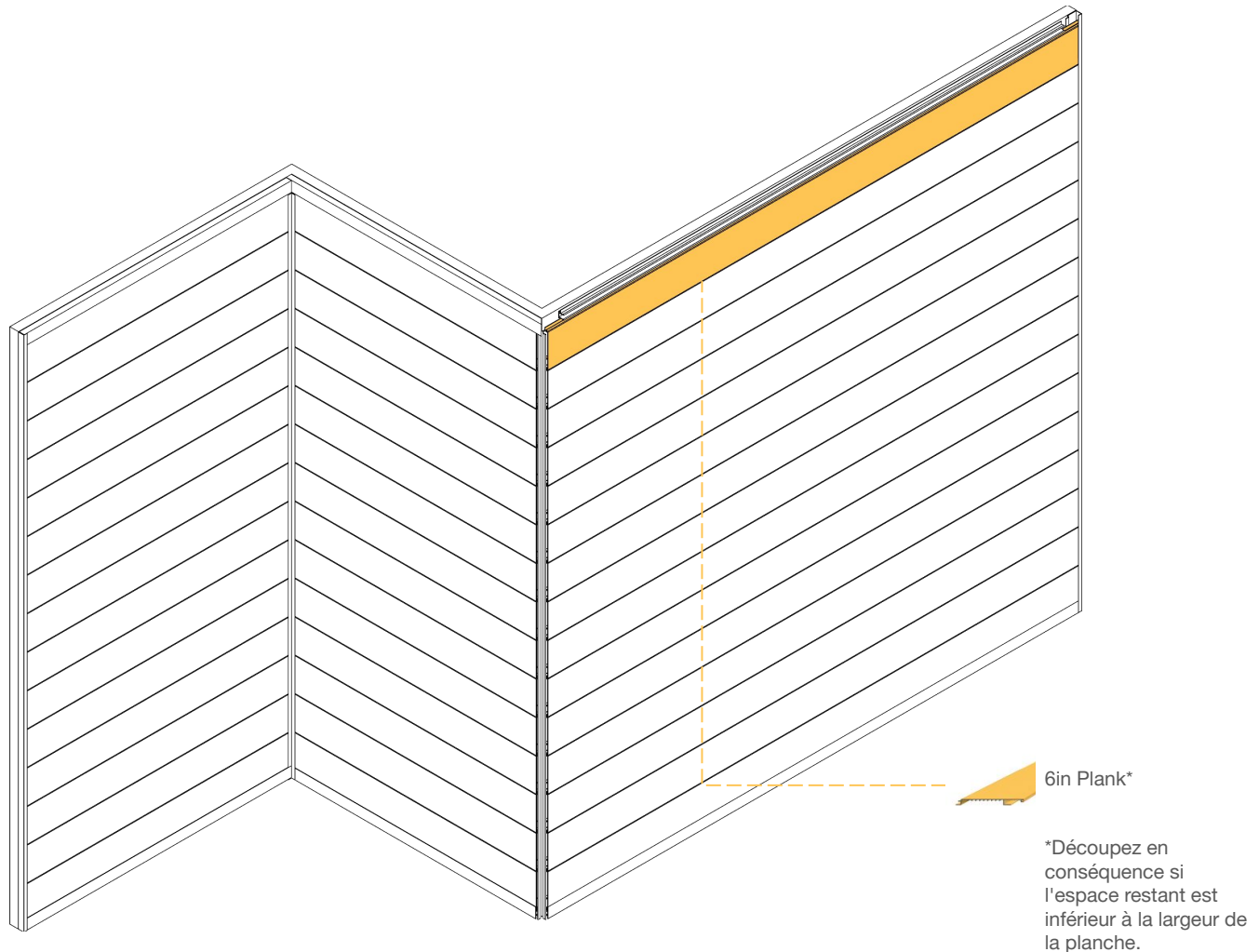
La rangée supérieure ou finale de planches ne nécessite pas de clips du système de planches puisqu'elle sera soutenue par une couverture supérieure.

02



Installation des planches 08

Déterminez la largeur finale de la planche nécessaire pour se terminer en haut du mur.



La rangée final ou supérieure à installer peut nécessiter que la planche soit déchirée en largeur par une scie à table à sa dimension appropriée. Pour cette raison, l'installation de la rangée supérieure peut varier par rapport à l'installation normale.

S'il est nécessaire de déchirer la planche pour obtenir une largeur plus étroite, le côté de la languette de la planche doit être enlevé. Dans ce cas, la rangée supérieure de planches est fixée en engageant la couverture plate du périmètre sur la plaque arrière du périmètre.

Voir la section Directives d'installation pour plus de détails (p.9).

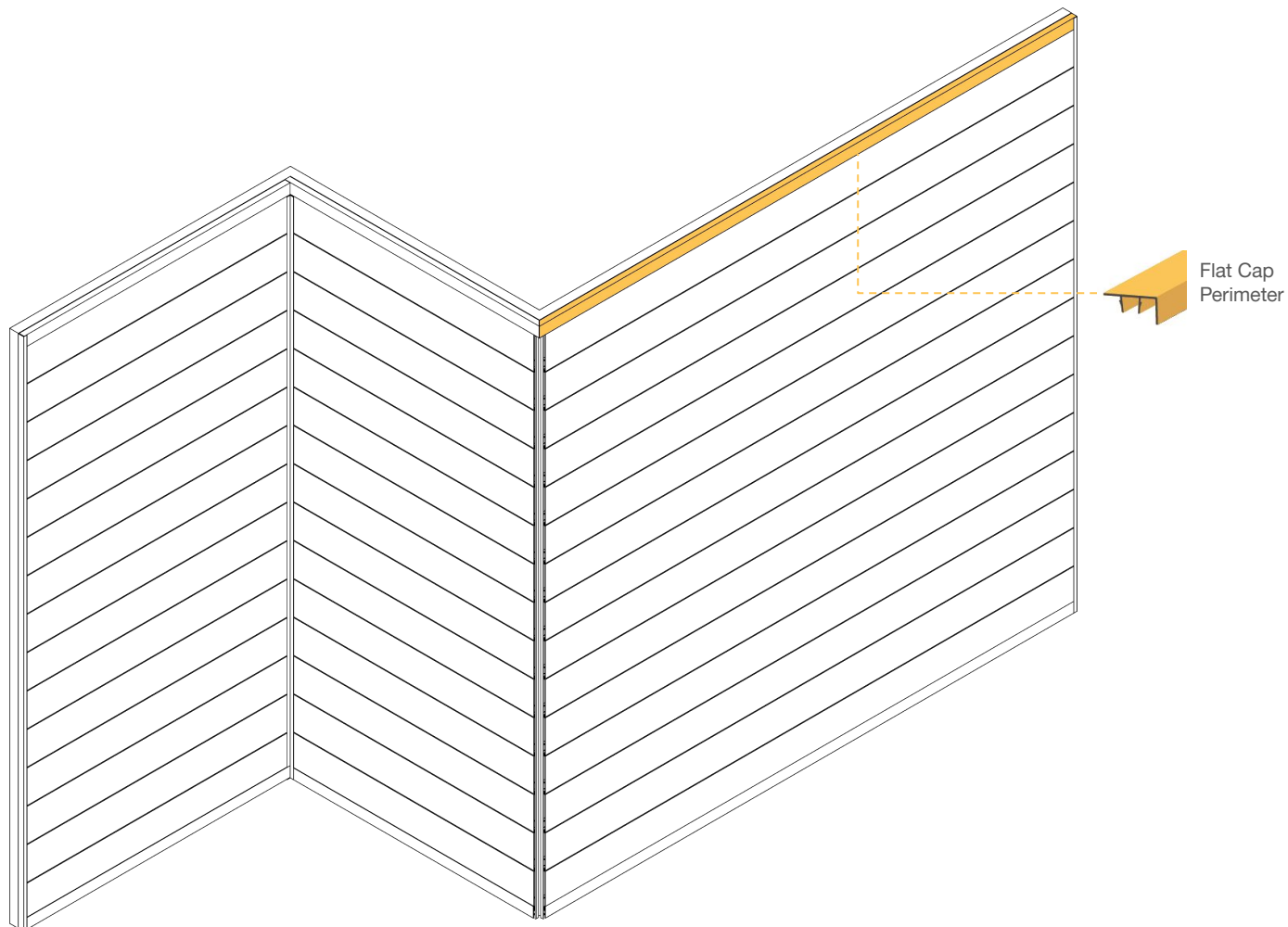
02

AL13 Comment faire



Installation des plances 09

Installez la couverture supérieure pour la rangée finale de planche.



Pour fixer la rangée finale, une couverture plate périphérique doit être coupée à la longueur nécessaire pour l'ajuster derrière les extrusions verticales du cadre. Un ajustement correct doit prévoir un espace de $\frac{1}{8}$ " de chaque côté pour permettre la dilatation et la contraction thermique.

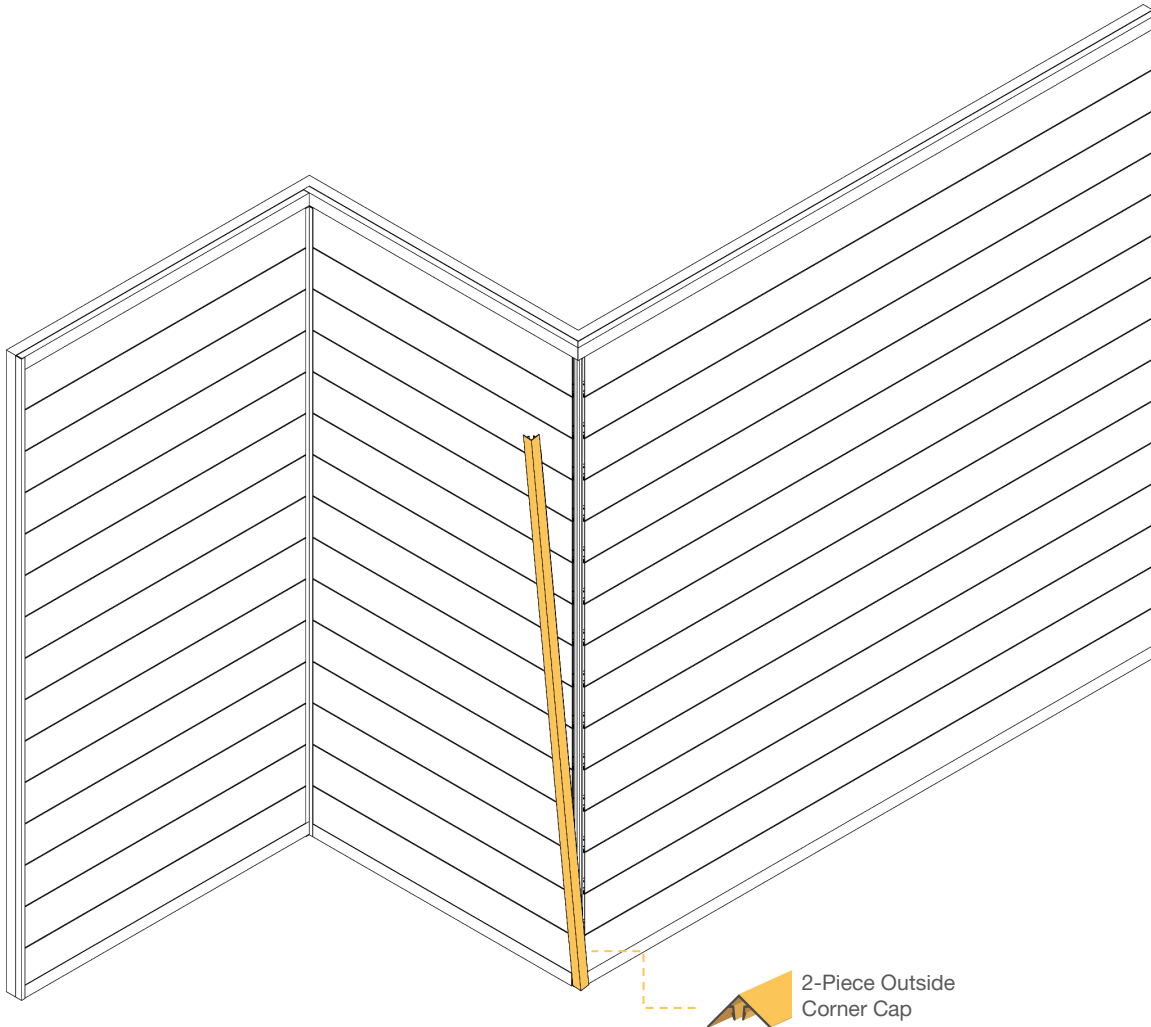
Le capuchon plat du périmètre doit être mis en place à l'aide d'un marteau en utilisant un AL13® SLED et un maillet en caoutchouc.

02



Installation des plances 10

Installer la couverture d'angle extérieure



Pour terminer l'assemblage du mur, installez la couverture d'angle extérieure



Important : Installez la couverture d'angle extérieur avec le 2OC SLED. Voir la section précédente pour plus de détails.

02



Installation des plances 11

L'installation du mur est terminée

