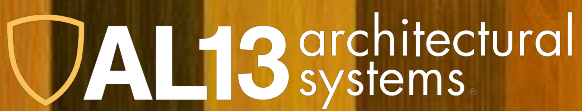
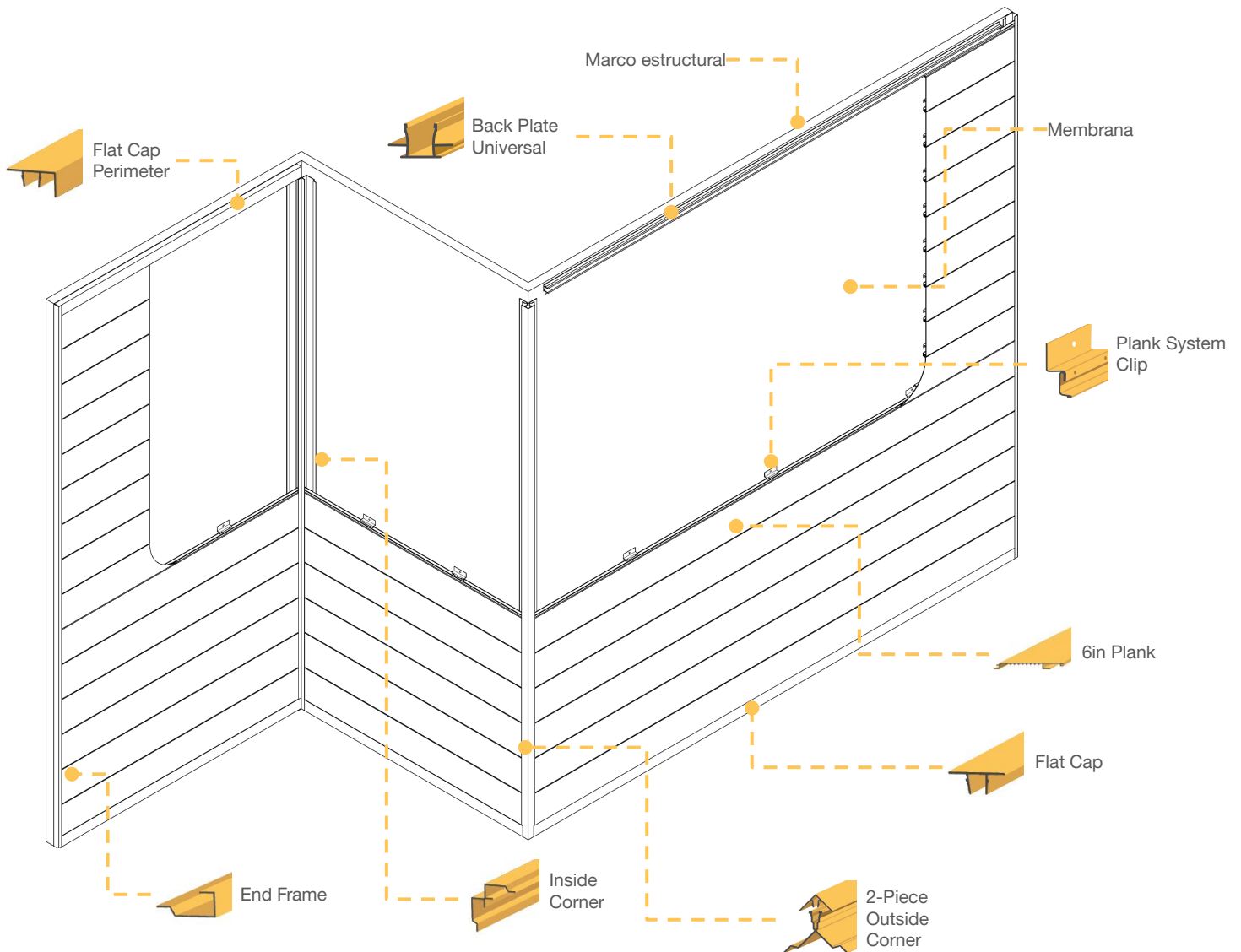


Guía de Instalación





Sistema de Plank AL13



Los perfiles Back Plate y varios perfiles Cap usan un ajuste a presión que requiere impacto para ensamblar los dos componentes.



Nota: Asegúrese de que el sustrato sea lo suficientemente sólido como para resistir este impacto.

01

Pautas de instalación 1

IMPORTANTE: el incumplimiento de las pautas en este documento anulará la garantía de AL13®

Lea y comprenda esta guía. Cualquier pregunta o inconsistencia debe dirigirse a su representante de ventas o a través de info@al13.com.

Las pautas pueden variar según los detalles y condiciones del proyecto. Póngase en contacto con AL13® si tiene preguntas que difieran a lo explicado en esta guía. Se requieren habilidades de carpintería para resultados óptimos.

Se deben seguir buenas prácticas de seguridad en el trabajo al instalar el sistema Plank AL13®. Consulte las hojas de información de seguridad sobre materiales del AL13® para obtener más información.

Pasos clave para una instalación exitosa

- 01 Comprenda los diferentes elementos del sistema.
 - 02 Planifique la instalación, el horario de trabajo, el diseño y el uso del material.
 - 03 Asegúrese de que todos los trabajadores hayan leído las pautas de instalación.
 - 04 Realice el trabajo en la secuencia establecida en las pautas de instalación.
 - 05 Utilice equipo de protección y seguridad: guantes, protección de oídos, botas de punta de acero, gafas de seguridad y casco.
 - 06 Proteja el producto, almacenándolo en un ambiente seco y limpio.
 - 07 Asegúrese de un ajuste adecuado del sistema.
 - 08 Limpie cualquier escombros o residuo en la pared.
-

Preinstalación: Recepción de materiales

Cuando los materiales lleguen al sitio, asegúrese de que todos los paneles, perfiles y otros componentes del empaque estén en buenas condiciones, sin defectos y verifique que los materiales coinciden con el pedido u orden de compra.

- > Los problemas de envío o empaque deben informarse al distribuidor.
- > En caso de un producto averiado, quien recibe es el responsable de llenar un reclamo a la compañía de envío dentro de las 24 horas siguientes al recibo del producto.
- > En caso de material defectuoso, se debe informar al distribuidor que envió el producto.

01

Pautas de Instalación 2

Leyenda del producto:









Los siguientes son los diversos componentes del sistema. Consulte la siguiente lista para verificar el componente correcto.

Componente	Tamaño/pza	Material
 6" Plank	Longitud 12'	Perfil de aluminio recubierto con AAMA 2604
 4" Plank	Longitud 12'	Perfil de aluminio recubierto con AAMA 2604
 2" Plank Perforated Vent Strip	Longitud 12'	Perfil de aluminio recubierto con AAMA 2604
 End Frame	Longitud 12'	Perfil de aluminio recubierto con AAMA 2604
 Inside Corner	Longitud 12'	Perfil de aluminio recubierto con AAMA 2604
 Outside Corner	Longitud 12'	Perfil de aluminio recubierto con AAMA 2604
 Flat Cap	Longitud 12'	Perfil de aluminio recubierto con AAMA 2604
 Flat Cap: Perimeter	Longitud 12'	Perfil de aluminio recubierto con AAMA 2604
 Reveal Cap	Longitud 12'	Perfil de aluminio recubierto con AAMA 2604
 Reveal Cap: Perimeter	Longitud 12'	Perfil de aluminio recubierto con AAMA 2604

01

Pautas de Instalación 3







Legenda del producto:

Componente	Tamaño/pza	Material
 Two Piece Outside Corner	Longitud 12'	<i>Outside Corner Cap:</i> Perfil de aluminio recubierto con AAMA 2604 <i>Backplate:</i> Perfil de aluminio recubierto con PVDF
 Back Plate: Universal	Longitud 8'	Perfil de aluminio recubierto de pintura en polvo negro
 System Clip: Compressible	100/paquete	Poliamida de fibra de vidrio
 System Clip: Plank / Joint Clip	100/paquete	Acero galvanizado
 Joint screws	100/paquete 1/2 pulgada de largo	Se utiliza para sujetar dos Planks contiguos con System Clip: Plank
 Wood Fastener	500/paquete 1-1/2 pulgadas de largo	Sustrato de madera: #12-14 x 1 1/2" mini tornillos con punta, arandelas EPDM y recubrimiento anticorrosivo
 Concrete Fastener	100/paquete 1-1/4 pulgadas de largo	Paredes de concreto: #11 x 1 1/4" tornillo para concreto con recubrimiento anticorrosivo
 Metal Fastener	500/empaque 3/4 pulgadas largo	Sustrato de acero: #10-16 x 3/4 " tornillos autorroscantes y auto perforantes con recubrimiento anticorrosivo.

01

Pautas de instalación 4

Leyenda del producto:

Componentes del kit de instalación	Tamaño/pza	Material
 <p>80T Cuchilla de sierra no ferrosa</p>	10" - cada una	Punta de carburo / acero de alta velocidad
 <p>60T Cuchilla de sierra no ferrosa</p>	6-1/4" - cada una	Punta de carburo / acero de alta velocidad
 <p>Guantes</p>	par	Goma / lycra
 <p>SLED: Flat</p>	Unidad	Plástico y goma
 <p>SLED: Reveal</p>	Unidad	Plástico y goma
 <p>SLED: Corner</p>	Unidad	Plástico y goma

01

Pautas de Instalación 5

Inventario

Verificadas las buenas condiciones de los componentes, verifique que el material esté completo. Asegúrese de que todos los materiales -Planks, perfiles, tornillos y System Clips- correspondan al pedido efectuado.

El distribuidor debe ser notificado de inmediato si al pedido le falta algún componente. De lo contrario, no se garantiza su reemplazo.

Herramientas

Nuestro sistema de Planks AL13® está diseñado para ser instalado con herramientas básicas. A continuación, se recomienda la siguiente lista de herramientas:

- >Caballete/mesa de trabajo
- >Sierra circular (portátil con guía)
- >Sierra de mesa
- >Sierra de inglete
- >Atornillador inalámbrico de impacto con puntas apropiadas
- >Cuchillas de sierra AL13®
- >SLEDs AL13®
- >Sierra de corte vertical
- >Nivel/plomo nivelador
- >Gis o tiza para trazar líneas
- >Taladro eléctrico inalámbrico
- >Juego de brocas



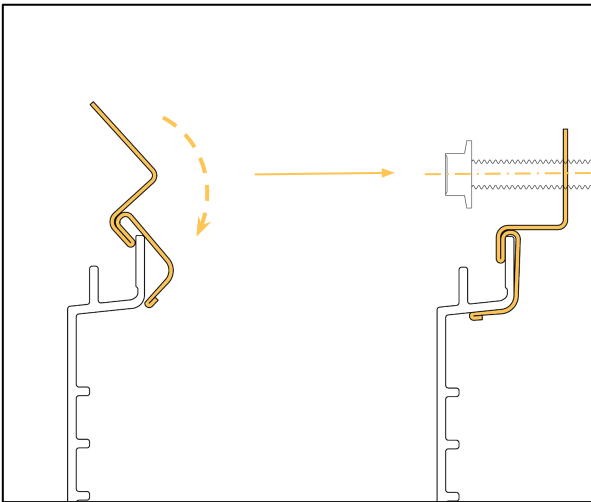
01

Installation Guidelines 6

System Clip Plank

El System Clip Plank proporciona un soporte entre la tabla y el sustrato y se asegura a la pared utilizando un tornillo apropiado para el sustrato aprobado por AL13® (consulte la sección sobre sustratos compatibles para obtener más información). Familiarícese con la instalación del clip para lograr el ajuste correcto.

Instalación correcta



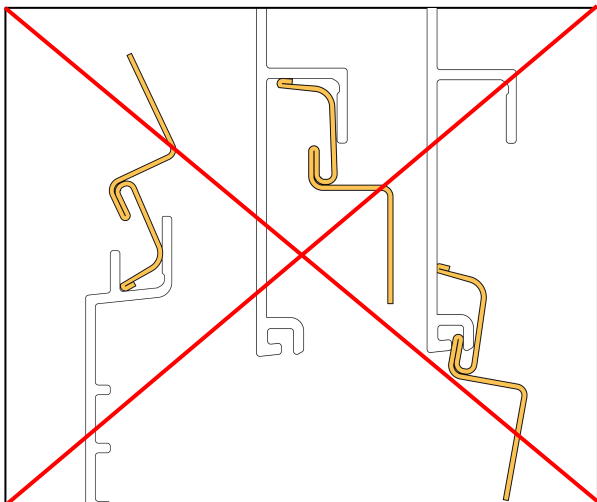
Instale el clip correctamente como se muestra, colocándolo sobre el borde superior del Plank. Gire suavemente el clip para asegurarlo en su lugar.

Coloque el tornillo apropiado a través del orificio de montaje para asegurar el clip.



Nota: El clip se puede mover fácilmente a lo largo de la tabla después de que se haya instalado.

Instalación incorrecta



Nota: El clip solo ajusta en una posición correcta.

Si el clip se inserta incorrectamente, no sujetará de forma segura el Plank al sustrato. La instalación de las filas de Planks posteriores no se podrá hacer correctamente.

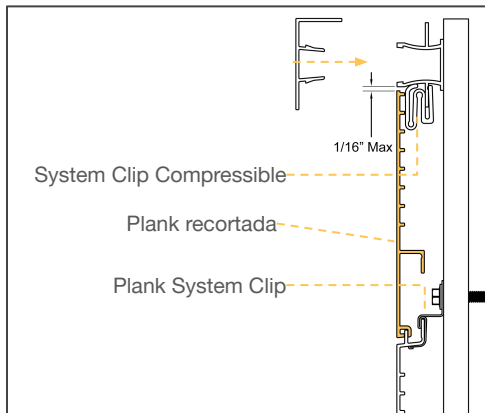


01

Pautas de Instalación 7

Finalizando una pared con Planks

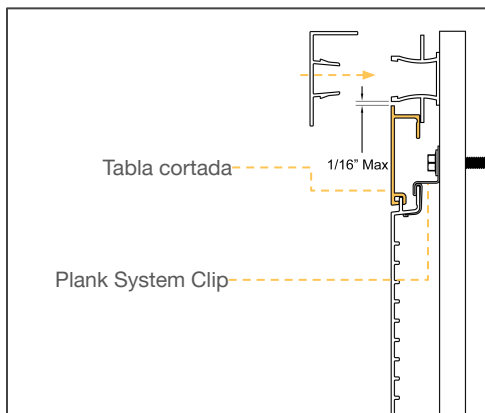
La pared con Planks se termina hacia el lado de la lengüeta del Plank con una pieza completa o una sección recortada. A continuación se presentan las instrucciones típicas para terminar una pared. Póngase en contacto con AL13® si tiene más preguntas sobre la instalación en la pared.



RECORTANDO LA PLANK

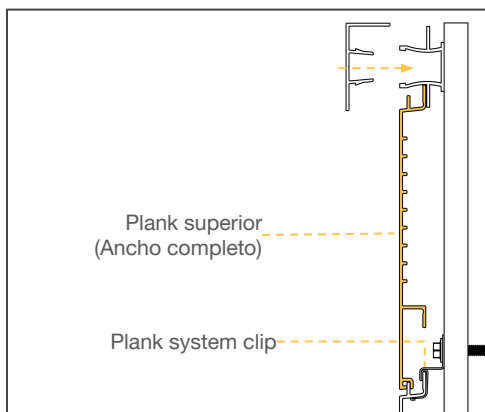
En la mayoría de los casos, el ancho restante en la parte superior de la pared requiere que la Plank sea "recortada" al ancho correcto. En este caso, deje un espacio de 1/16" como máximo desde el perfil Back Plate.

Se puede conectar un System Clip Compressible al Back Plate para sostener el Plank recortado como se muestra en la imagen.



RECORTANDO UNA FRANJA ESTRECHA

En situaciones que requieren una franja estrecha de tabla para la parte superior de la pared, puede ser necesario cortar la brida superior del System Clip Plank para garantizar un ajuste oculto seguro.



ANCHO COMPLETO DE TABLA

En algunas situaciones, el ancho restante en la parte superior de la pared puede estar cubierto por una Plank completa y no es necesario un recorte.

Nota: La tabla final no requiere un System Clip Plank.

01

Cómo instalar AL13?

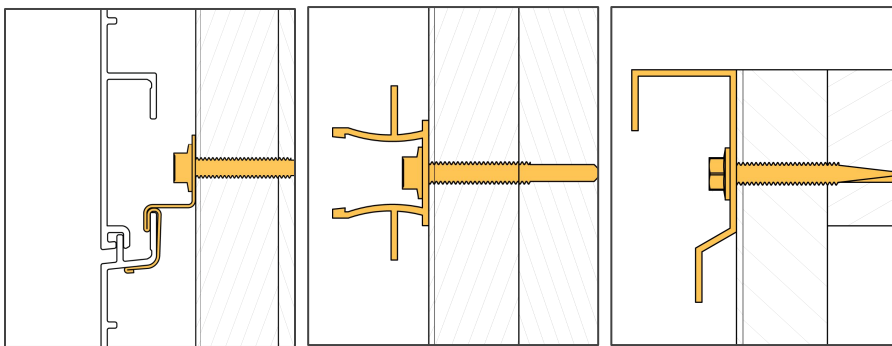


Pautas de instalación 8

SUSTRATOS COMPATIBLES

Marco de madera con revestimiento OSB/madera contrachapada

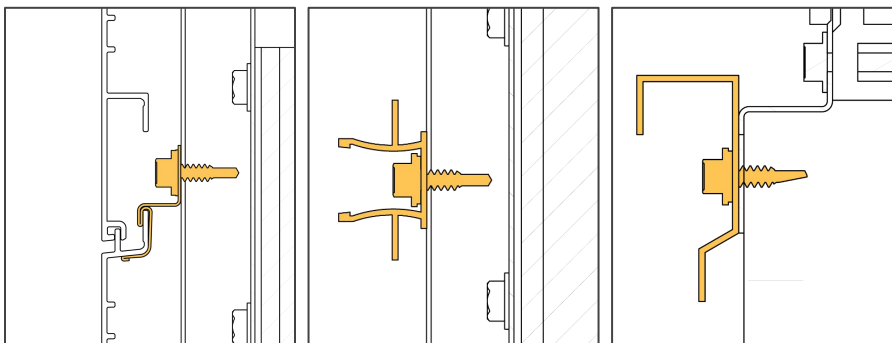
Para la instalación en sustratos de madera, madera contrachapada y OSB, se deben usar tornillos para madera AL13®. Para el marco de madera con revestimiento, AL13® se instala directamente sobre el revestimiento del edificio. Los tornillos de ajuste mecánico se anclan en la construcción de revestimiento y vigas de acero liviano donde estén disponibles.



Tornillo para madera
#12-14 x 1 1/2"

Instalación de la barra para enrasar/rieles

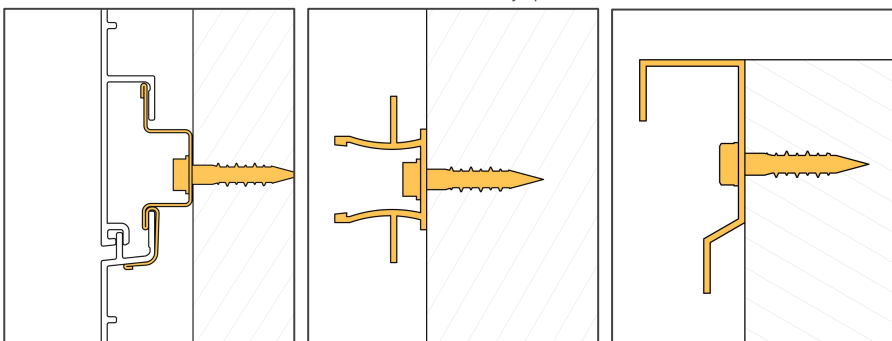
Para la instalación en viguetas o rieles, utilice tornillos para metal.



Tornillo para metal
#10-16 x 3/4"

Instalación de concreto

Para la instalación en concreto, utilice los tornillos/anclaje para concreto.



Tornillo para concreto
#11 x 1 1/4"

01

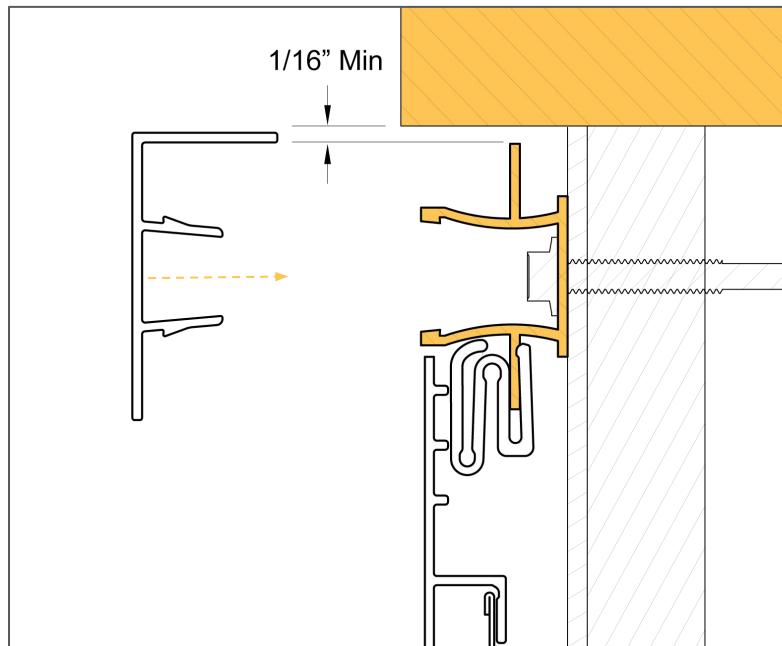
Cómo instalar AL13?



Pautas de instalación 9

Instalación cerca de ventanas, puertas y ampliaciones

Al instalar alrededor de un perímetro terminado con un Back Plate Universal, deje un espacio mínimo de 1/16" desde el borde del perfil Back Plate hasta el borde del perímetro. Esto permite un espacio suficiente para que se instale un perfil cap en la parte superior.



Deje un espacio mínimo de 1/16" entre el borde de un perímetro (por ejemplo, ventanas, puertas, ampliaciones) y un perfil Back Plate.

01

Cómo instalar AL13?

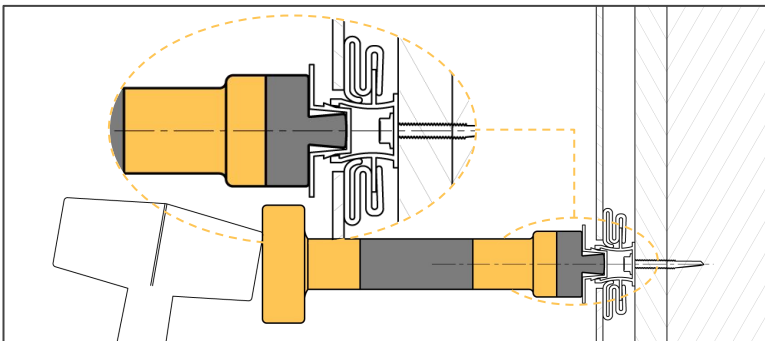
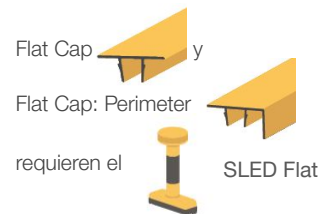
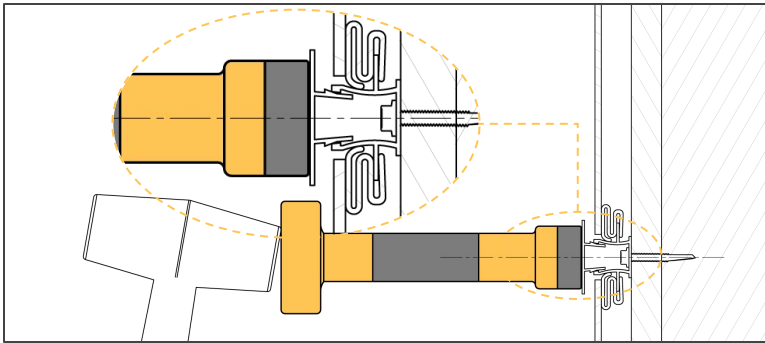


Pautas de Instalación 10

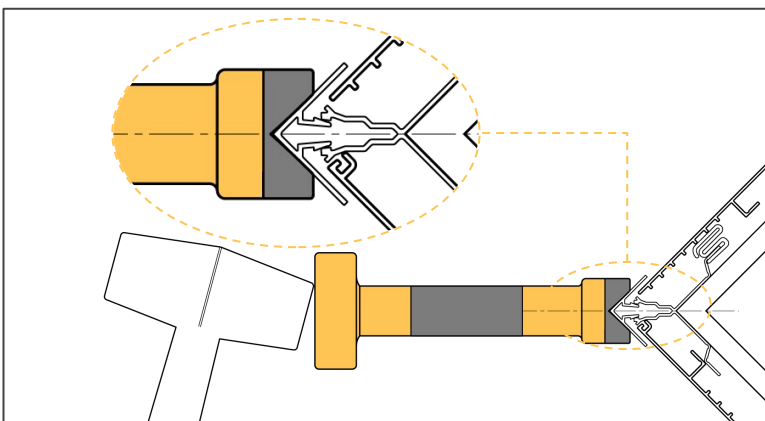
Instalación de los perfiles Caps

Las Planks están sujetos por las pestañas del marco en los perfiles caps alrededor de todo el perímetro. No se requieren tornillos de ajuste mecánico tradicionales en el plank en sí.

Asegúrese de utilizar el dispositivo Snap- Lock Engagement Device (SLED) correcto para el perfil cap apropiado. Use un mazo de goma junto con el SLED apropiado para instalar los perfiles caps.



Una protuberancia en la parte inferior del SLED se adapta al interior del perfil para garantizar una instalación adecuada.



Un recorte en la parte inferior del SLED captura la geometría de la outside corner cap para garantizar la instalación adecuada.

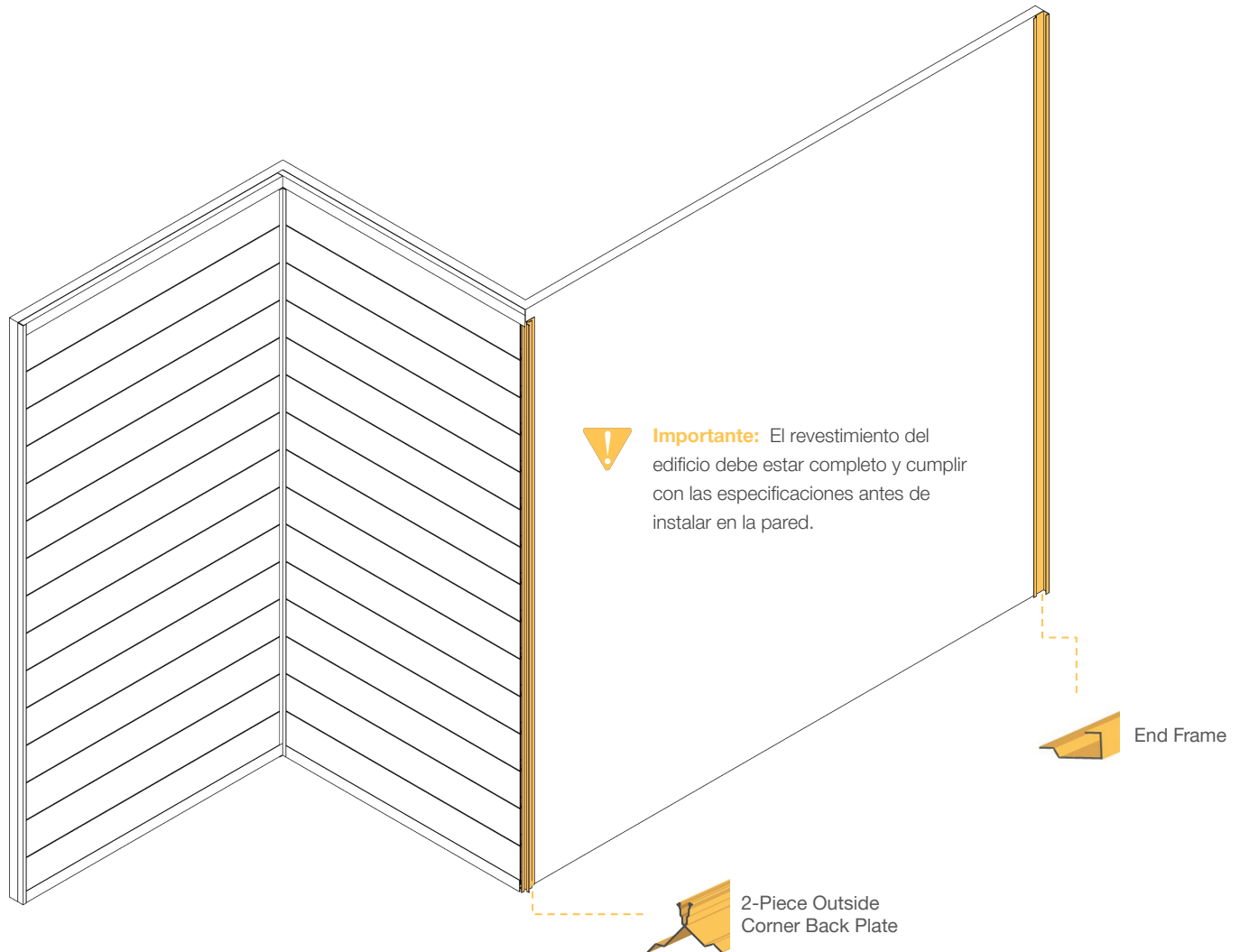
02

Cómo instalar AL13?



Instalación de Plank 01

Sujete los perfiles perimetrales verticales.



Los perfiles perimetrales verticales son normalmente los primeros que se fijarán a la pared. Disponga el perfil end frame de acuerdo con la ubicación deseada. Asegúrese de que los marcos estén nivelados y plomados antes de sujetar.

El flujo de trabajo siempre es de abajo hacia arriba. Coloque el primer tornillo cerca del fondo del perfil vertical. Una vez que la pieza haya sido nivelada, agregue un segundo tornillo cerca de la parte superior fijándola en su lugar y, finalmente, agregue los tornillos necesarios.

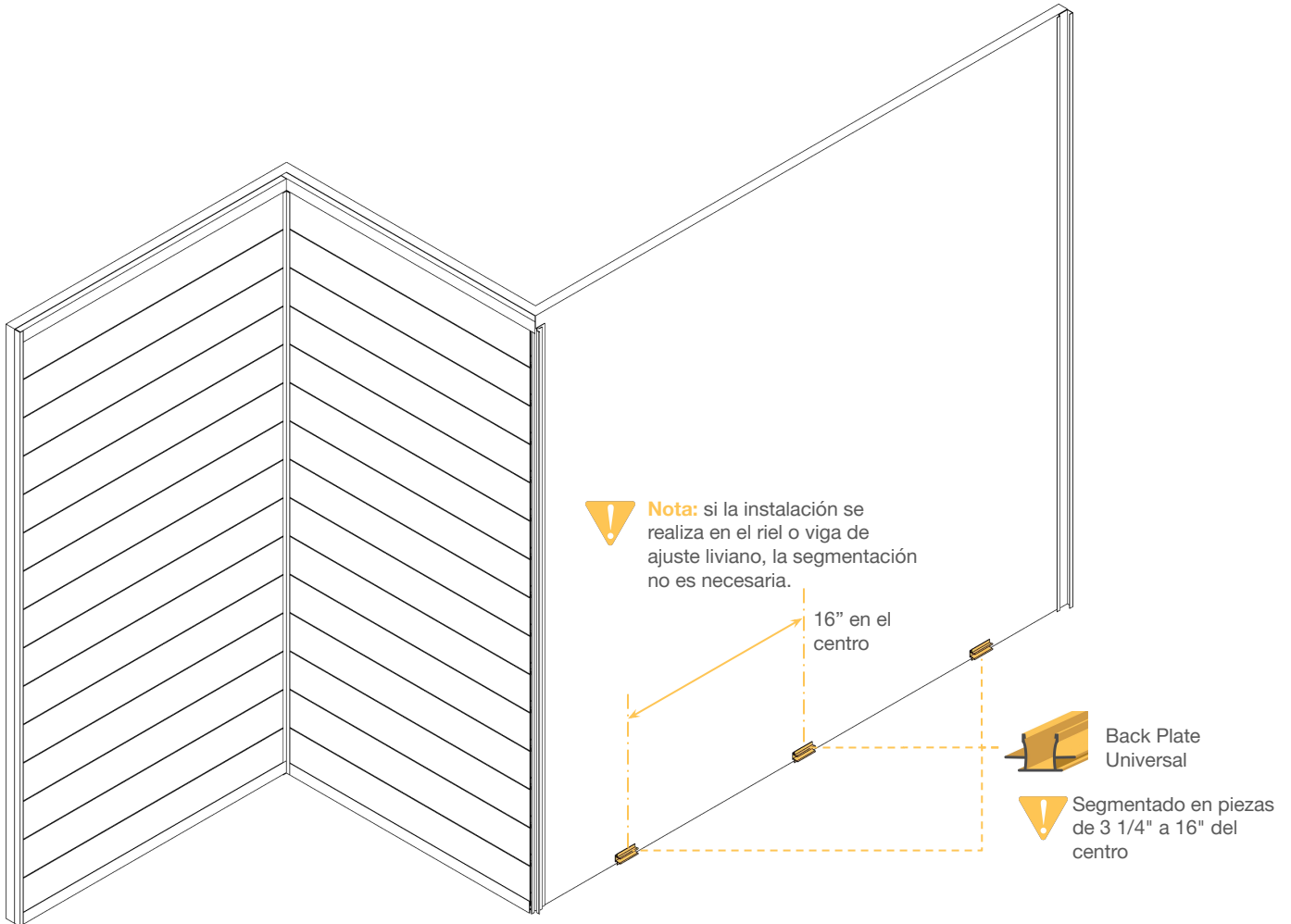
02

Cómo instalar AL13?



Instalación de Plank 02

Sujete los perfiles horizontales de referencia



Segmente el perfil Back Plate Universal en longitudes de 3 1/4" e instálelo cada 16" en el centro para que sirva como línea de base. Esto establecerá una referencia para los perfiles a ser instalados posteriormente.

Es importante que el montaje esté nivelado.

Nota: En algunas instalaciones, se puede requerir más de un perfil cap completo. En este caso, asegúrese de que la unión sea compatible con un perfil back plate.

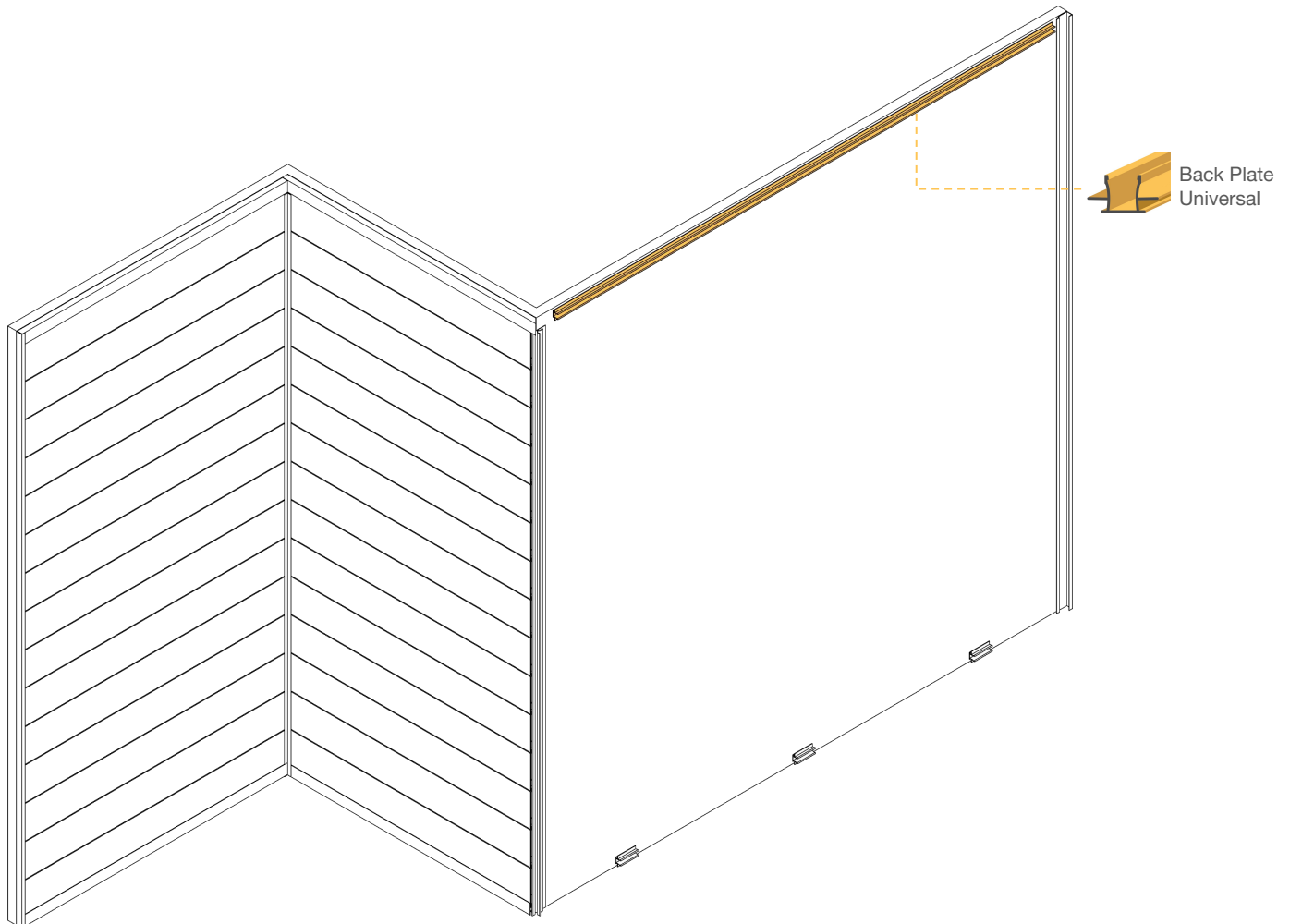
02

Cómo instalar AL13?



Instalación de Plank 03

Atornille los perfiles superiores horizontales



El perfil perimetral que se atornillará de último es el perfil Back Plate horizontal superior.

Deje un espacio de 1/16" desde el borde superior hasta el borde del Back Plate para garantizar el ajuste con el perfil cap. Consulte la guía de instalación disponible (p11) para obtener más detalles.

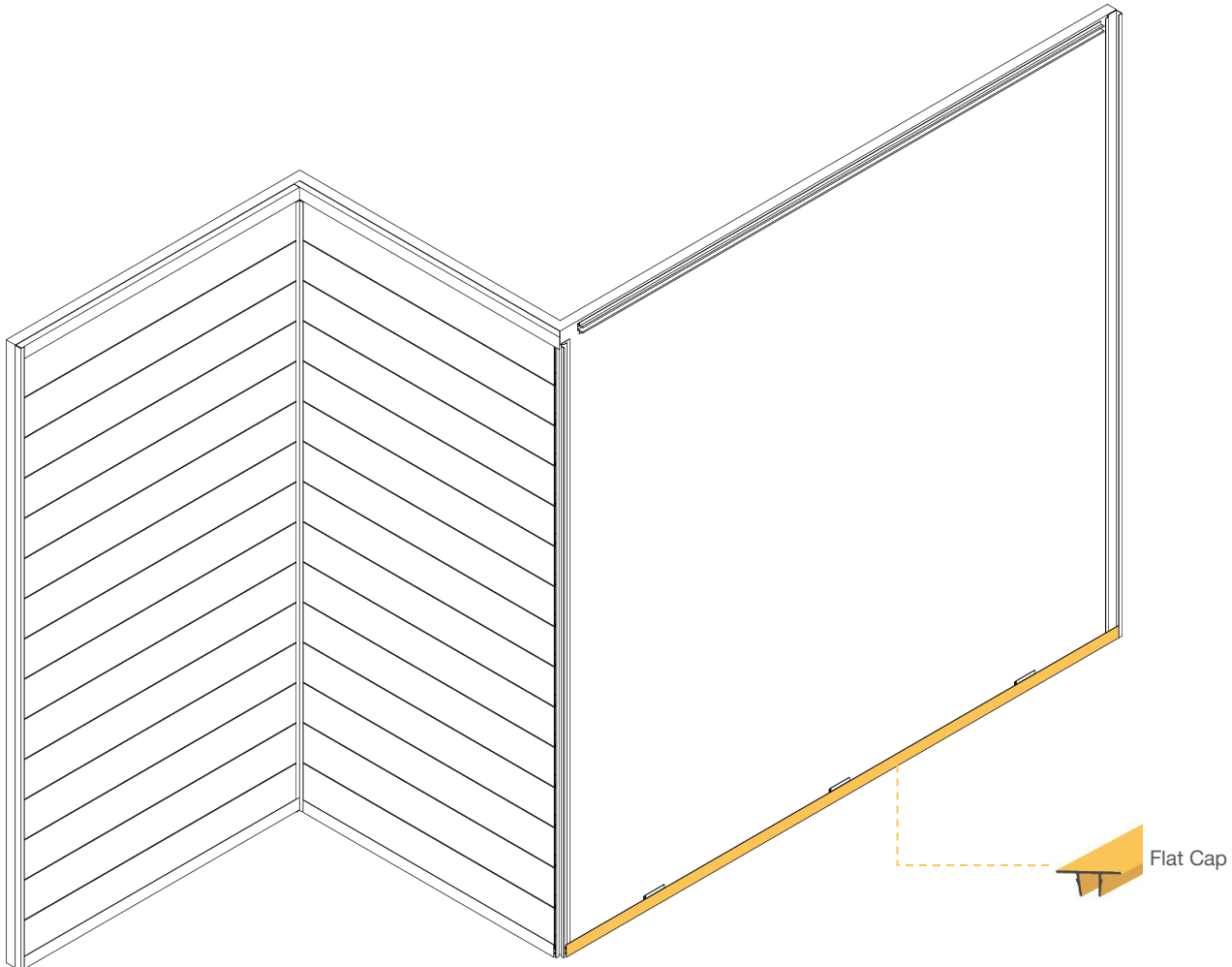
02

Cómo instalar AL13?



Instalación de Plank 04

Instale el Flat Cap en la base del sustrato.



El perfil Flat Cap debe cortarse a la medida y acoplarse con un SLED AL13® antes de instalar la primera fila de Planks. Debe haber un ajuste adecuado por debajo de ambos perfiles, dejando un espacio de 1/16" aproximadamente a cada lado para permitir la contracción y expansión térmica. Si se requiere una unión de Planks debido a que la longitud del perfil Flat Cap supera los 12', la unión debe realizarse en un segmento compartido del perfil back plate.

Ajuste el perfil Flat Cap solo donde esté presente el Back Plate. Impactar el Flat Cap en los espacios sin soporte, es decir, donde no hay un Back Plate detrás, causará la deformación al Flat Cap.

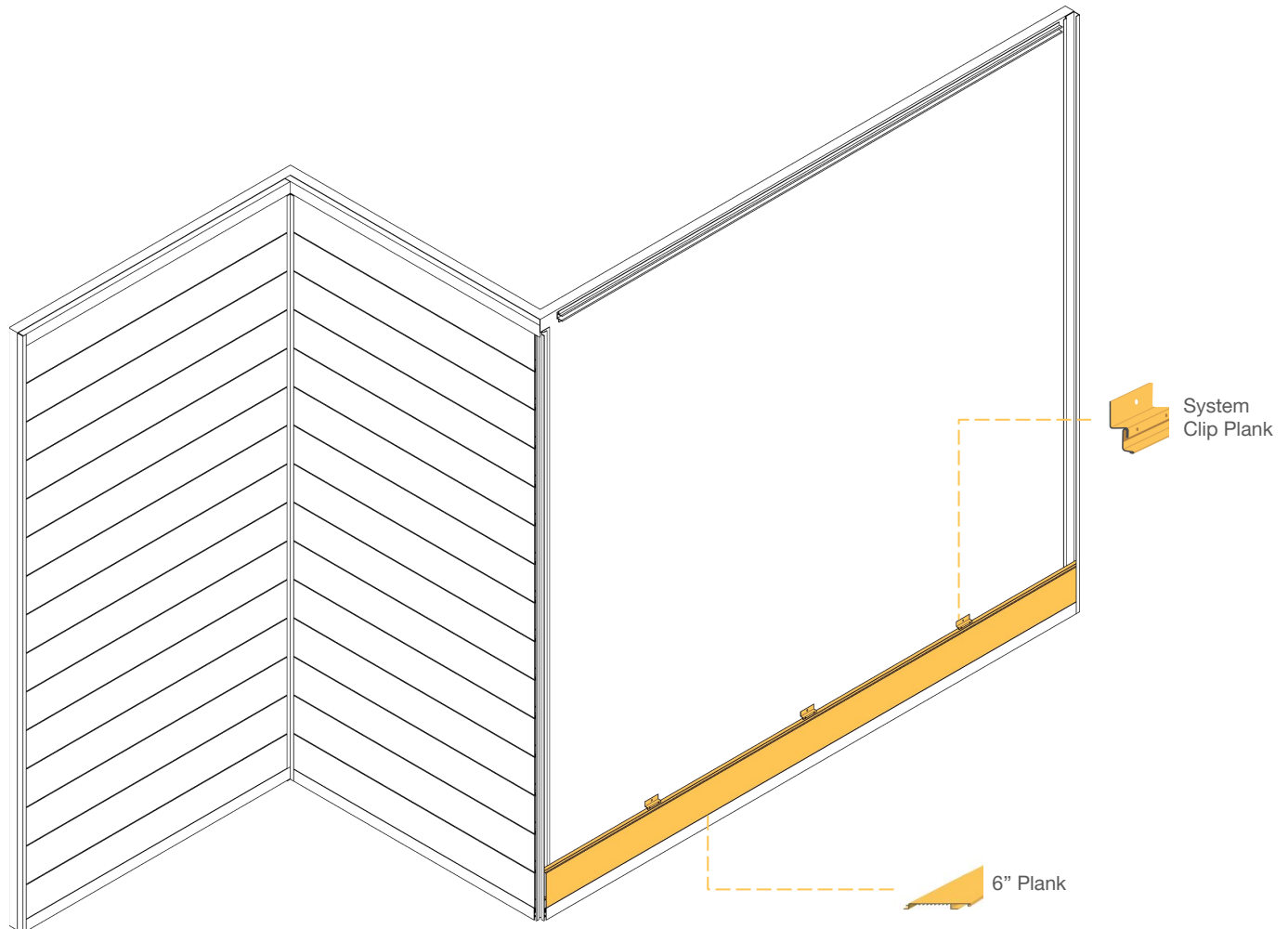
02

Cómo instalar AL13?



Instalación de Plank 05

Instalando las Planks.



Una Plank correctamente cortada debe tener un espacio de $\frac{1}{8}$ " de los componentes del marco en cada lado para permitir la expansión térmica.

Es de vital importancia que la primera fila de Planks se coloque detrás de la lengüeta vertical de los componentes del marco para que la lengüeta de atornillado apunte hacia arriba y la ranura hacia abajo.

Una vez que la tabla se haya colocado y nivelado en un plano uniforme, se asegurará colocando un AL13® System Clip Plank en la lengüeta que apunta hacia arriba. Asegúrese de que el clip esté insertado y completamente ajustado antes de agregar el sujetador al orificio de ajuste.

Se debe fijar un System Clip Plank y un sujetador a cada Plank con una distancia de 32" como máximo entre cada Clip.

Si la longitud de la tabla es inferior a 32", se requiere un mínimo de un System Clip Plank por Plank.

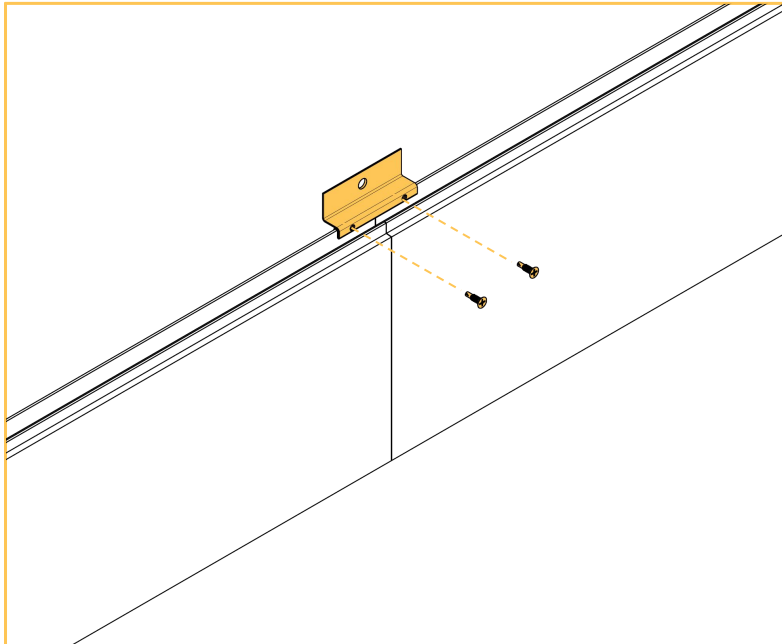
02

Cómo instalar AL13?



Instalación de Plank 06

Unión con System Clip Plank



Importante: Al crear una unión de Planks, los extremos de las Planks deben prepararse correctamente. Retire las rebabas y asegúrese que los extremos estén nivelados y correctamente angulados.

La cantidad máxima de Planks consecutivas sin un perfil de freno vertical será 24' (por ejemplo, End Frame, Flat Cap o Reveal Cap). Si la longitud requerida excede los 12', se requerirá unir dos Planks. Se debe utilizar un System Clip Plank en la unión para garantizar un ajuste de preciso.

Para situaciones que requieren un patrón escalonado, asegúrese de que las uniones no se crucen.

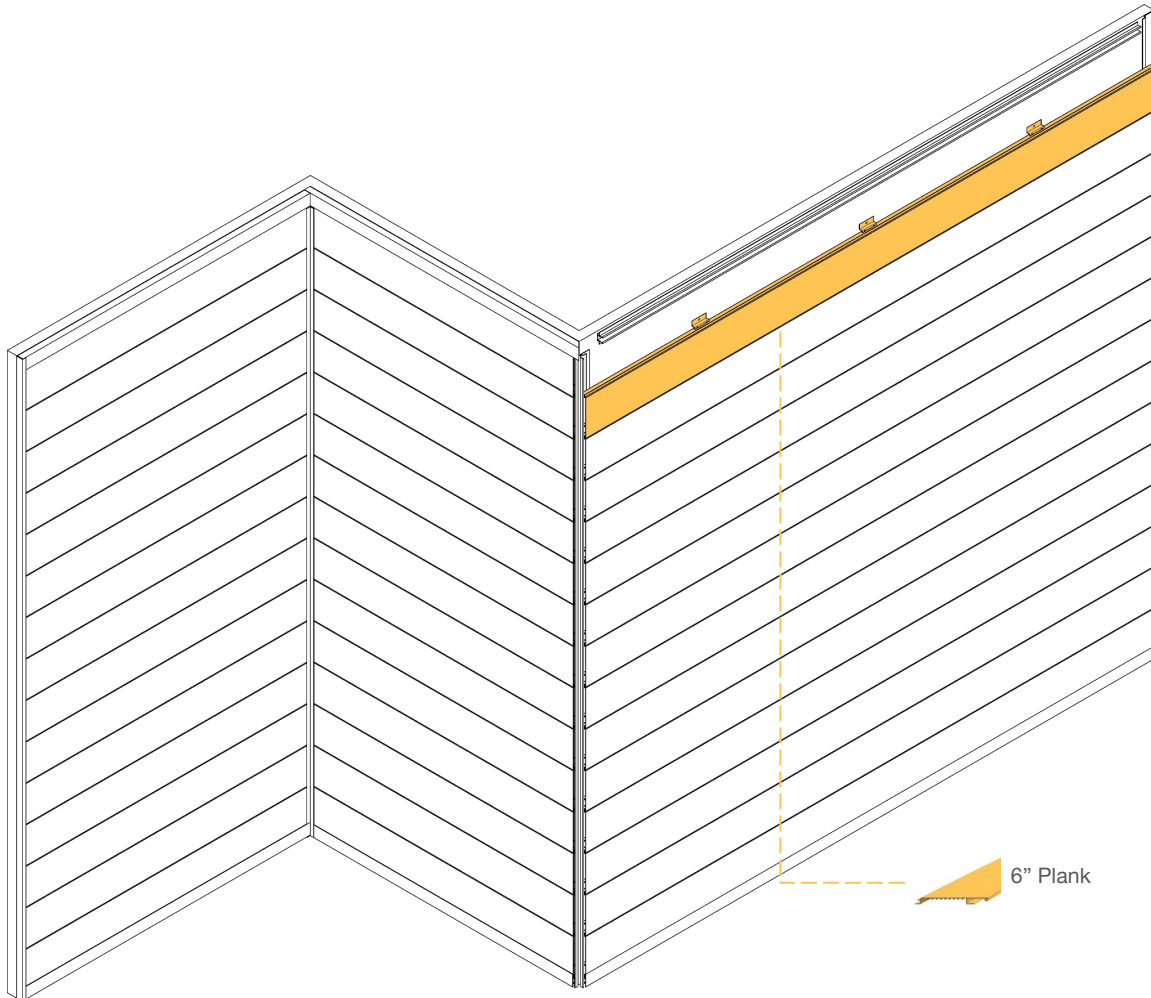
02

Cómo instalar AL13?



Instalación de Plank 06

Instale la última fila de Planks.



La penúltima fila de Planks es la última que requiere instalación de un System Clip Plank.

La fila superior o final de Planks no requiere un System Clip Plank, ya que será compatible con un perfil Cap.

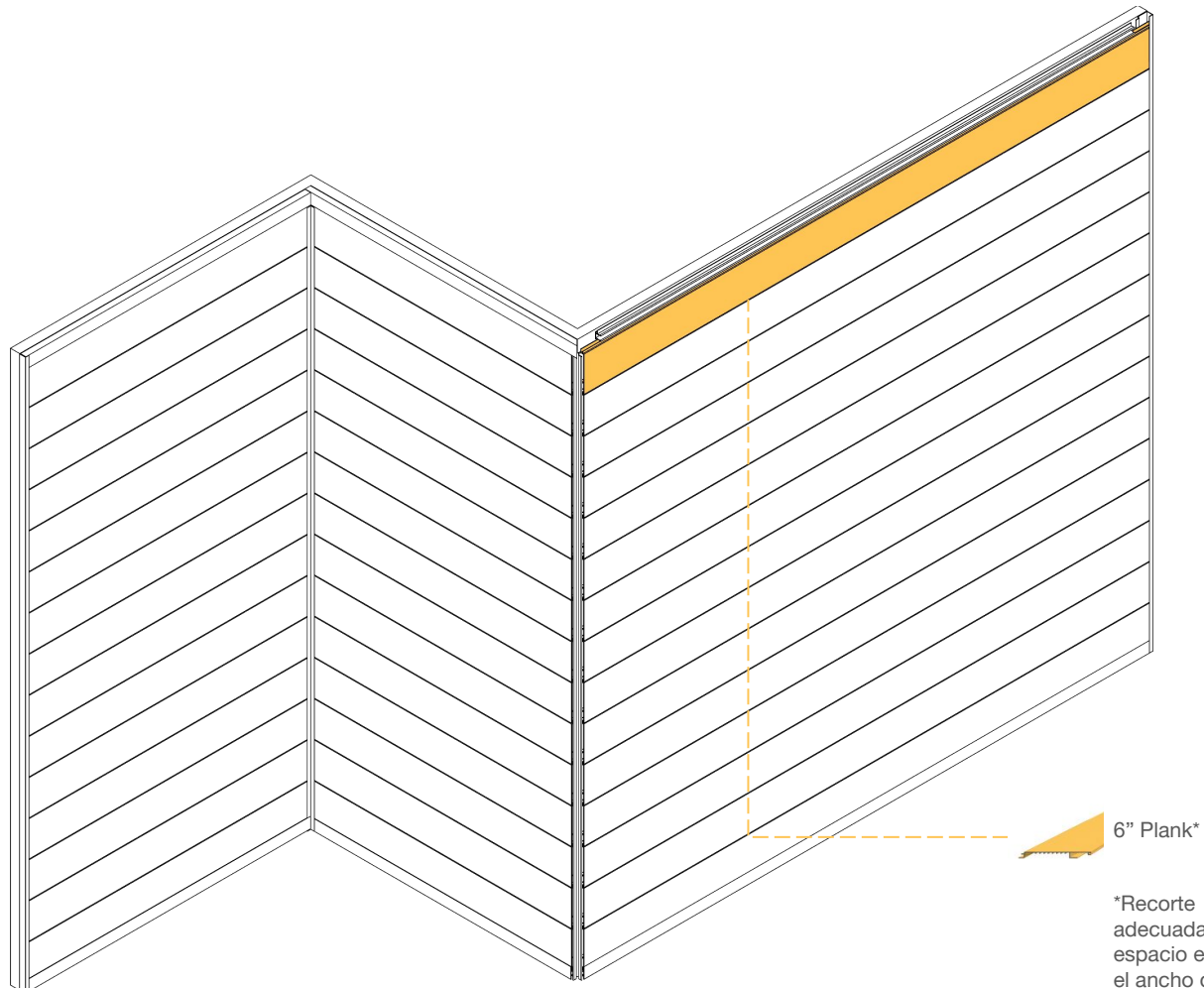
02

Cómo instalar AL13?



Instalación de Plank 07

Determine el ancho de la Plank final requerido para terminar en la en la parte superior de la pared.



La fila superior o final de Planks a instalar puede requerir que la tabla sea recortada por una sierra de mesa al ancho apropiado. Debido a esto, la instalación de la fila superior o final puede presentar diferencias a la instalación regular.

Si se requiere recortar una Plank a un ancho más estrecho, se debe quitar el lado de la lengüeta. En este caso, la fila superior de tabla se asegura al acoplar el perfil Flat Cap Perimeter en el Back Plate respectivo.

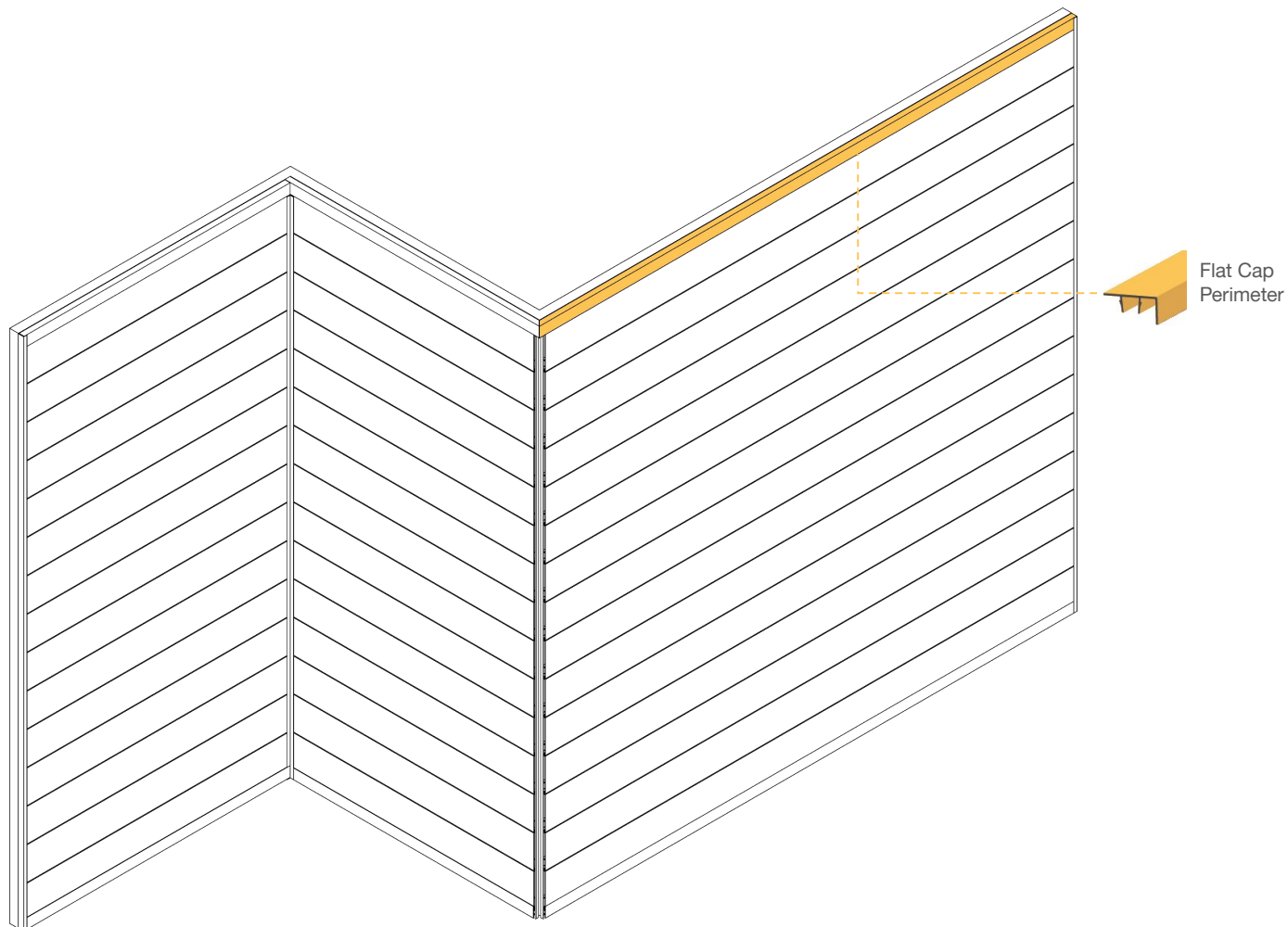
Consulte (p.9) Pautas de instalación para más detalles.

02



Instalación de Plank 08

Instale en la parte superior el perfil Cap para la Plank de la última fila.



Para asegurar la última fila, se debe cortar un perfil Flat Cap Perimeter a la longitud adecuada para que entre detrás de los perfiles del marco vertical. Un ajuste adecuado debe permitir un espacio de $\frac{1}{8}$ " en cada lado para habilitar el espacio necesario para la expansión y contracción térmica.

El perfil Flat Cap Perimeter debe ser martillado en su lugar utilizando un SLED AI13® con un mazo de goma.

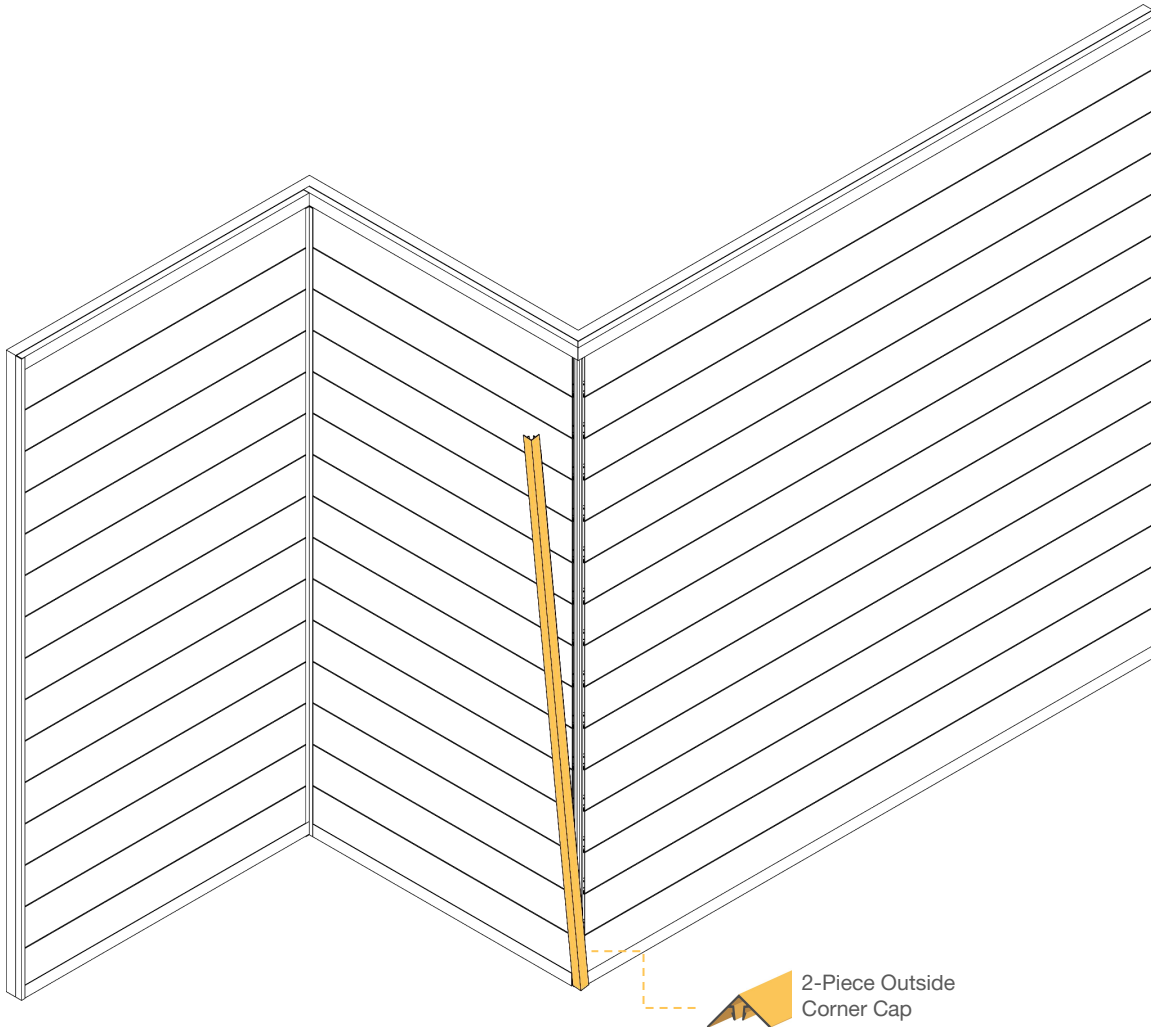
02

Cómo instalar AL13?



Instalación de Plank 09

Instalación de un perfil Outside Corner Cap.



Para completar el ensamblaje de la pared, se debe instalar el perfil Outside Corner Cap.



Importante: Instale el perfil Outside Corner Cap con el SLED: Corner. Consulte la sección anterior para más detalles.

02

Cómo instalar AL13?



Instalación de Plank 10

La instalación de la pared está completa.

